

# WYPOSAŻENIE

## DODATKOWE – CYKLONY TYPU DI DII DIII DIV

### ZASTOSOWANIE

Oferujemy cyklony typu:

DI, DIII – prawoskrętne  
D-II, DIV – lewoskrętne

Cyklony są stosowane przy usuwaniu pyłów i trocin z urządzeń do obróbki drewna. Typy DI i DII współpracują z wentylatorem po stronie tłocznej, a DIII i DIV – po stronie ssącej. Cyklony są wyposażone w zbiornik pyłu oraz podstawę.

Wielkość cyklonu jest uzależniona od wydajności wentylatora, z którym cyklon współpracuje.

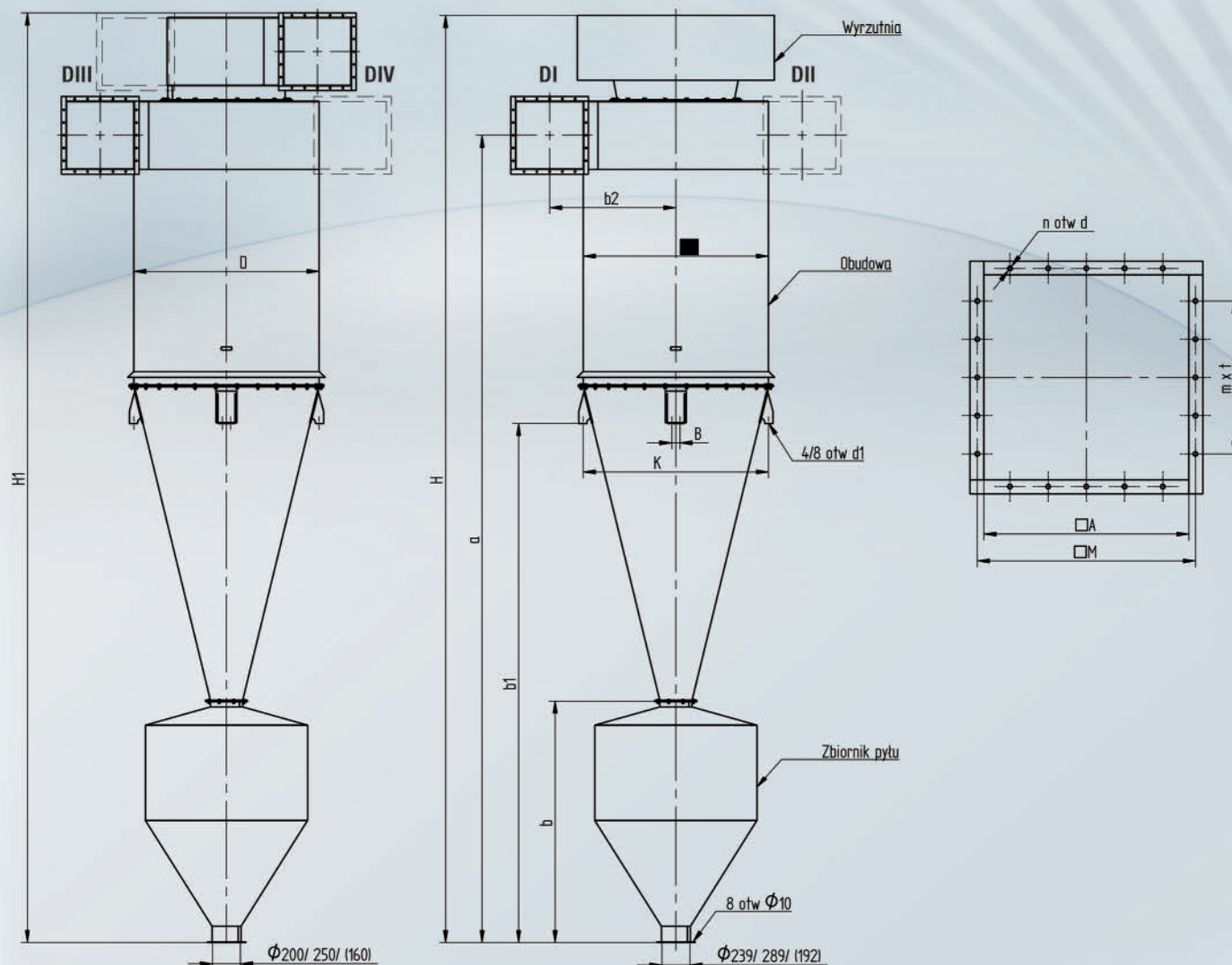


## NYBORG-MAWENT

NYBORG-MAWENT S.A. ul. Ciepła 6 82-200 Malbork  
Tel.: +48 55 646 63 00 Fax: +48 55 646 63 09 E-mail: office@nyborg-mawent.com  
www.nyborg-mawent.com



# WYPOSAŻENIE DODATKOWE – CYKLONY TYPU DI DII DIII DIV



| Wielkość D | Przepływ [m <sup>3</sup> /s] | Wymiary |                |      |      |                |                |     |     |     |      |     |     |                |      | [szt.] |     | Masa [kg] |
|------------|------------------------------|---------|----------------|------|------|----------------|----------------|-----|-----|-----|------|-----|-----|----------------|------|--------|-----|-----------|
|            |                              | [mm]    |                |      |      |                |                |     |     |     |      |     |     |                |      |        |     |           |
|            |                              | H       | H <sub>1</sub> | a    | b    | b <sub>1</sub> | b <sub>2</sub> | A   | M   | B   | K    | t   | d   | d <sub>1</sub> | m    | n      |     |           |
| 400        | 0,23+0,42                    | 2100    | ---            | ---  | 520  | 222            | ---            | 150 | 180 | --- | ---  | 80  | 9,5 | 15             | 1    | 8      | 72  |           |
| 450        | 0,29+0,54                    | 2365    | 2325           | 2004 | 585  | 1108           | 310            | 172 | 200 | --- | 503  | 90  |     |                |      |        | 100 |           |
| 500        | 0,36+0,66                    | 2560    | ---            | ---  | 650  | ---            | ---            | 185 | 215 | --- | ---  | 95  |     |                |      |        | 105 |           |
| 560        | 0,45+0,83                    | 2816    | ---            | ---  | 730  | ---            | ---            | 211 | 241 | --- | ---  | 111 |     |                |      |        | 150 |           |
| 630        | 0,58+1,05                    | 3200    | 3175           | 2722 | 820  | 1605           | 433            | 236 | 266 | --- | 670  | 85  | 15  | 2              | 12   | 230    |     |           |
| 710        | 0,73+1,34                    | 3630    | 3600           | 3092 | 925  | 1808           | 493            | 258 | 296 | --- | 732  | 100 |     |                |      | 275    |     |           |
| 800        | 0,65+1,70                    | 4200    | 4105           | 3541 | 1040 | 2140           | 548            | 290 | 326 | 40  | 862  | 12  | 18  | 3              | 16   | 350    |     |           |
| 900        | 1,19+2,16                    | 4575    | 4505           | 3891 | 1170 | 2440           | 619            | 330 | 366 | 60  | 937  |     |     |                |      | 90     | 425 |           |
| 1000       | 1,35+2,44                    | 5140    | 5100           | 4421 | 1300 | 2700           | 685            | 362 | 401 | 40  | 1020 |     |     |                |      | 100    | 510 |           |
| 1120       | 1,80+3,33                    | 5895    | 5695           | 4944 | 1460 | 3045           | 785            | 405 | 452 | 60  | 1120 | 90  | 4   | 20             | 675  |        |     |           |
| 1250       | 2,32+4,22                    | 6300    | 6230           | 5394 | 1625 | 3425           | 852            | 454 | 502 |     | 1250 | 100 |     |                | 780  |        |     |           |
| 1400       | 2,95+5,38                    | 6990    | 6970           | 6051 | 1825 | 3880           | 955            | 510 | 557 | 70  | 1400 | 100 | 5   | 24             | 945  |        |     |           |
| 1600       | 3,74+6,83                    | 8006    | 7983           | 6971 | 2085 | 4483           | 1090           | 580 | 628 |     | 1600 | 110 |     |                | 1610 |        |     |           |
| 1800       | 4,76+8,66                    | 9130    | ---            | 7495 | 2344 | 5414           | 1225           | 655 | 705 | --- | 1800 | 110 | 5   | 24             | 2300 |        |     |           |
| 2000       | 5,42+9,86                    | 10000   | ---            | ---  | 2606 | ---            | ---            | --- | 780 |     | ---  | --- |     |                | 120  | 2810   |     |           |