



NYBORG-MAWENT S.A.
ul. Ciepła 6, 82-200 Malbork, Poland
tel. +48 55 272 33 71, fax +48 55 272 33 76 e-mail: office@nyborg-mawent.com
www.nyborg-mawent.com

INFORMATOR TECHNICZNO-HANDLOWY Nr A4-30
WENTYLATORY OSIOWE

WENTYLATORY OSIOWE JEDNOSTRONNE KANAŁOWE TYPU WOS-25 i WOS-31,5

Wentylatory osiowe jednostronnie kanałowe WOS-25 i WOS-31,5 służą do przetłaczania czynnika obojętnego o temperaturze 515 K (+40°C) i zapyleniu nieprzekraczającym $0,3 \text{ g/m}^3$.

Przeznaczone są do pracy w pozycji poziomej skrzynek zacisków do góry jako nawiewne - N (tłoczenie) lub wyciągowe - W (ssanie).

Korpus wentylatora WOS ma kształt cylindra z kołnierzem (od strony silnika) do podłączenia instalacji, i jest wykonany z cienkiej blachy stalowej konstrukcyjnej zwykłej jakości. Podstawa pod silnik elektryczny przyspawana jest do korpusu. Od strony wirnika do korpusu zamontowana jest osłona. Wirnik odlewany ze stopu aluminium osadzony jest bezpośrednio na czopie silnika elektrycznego. Do napędzania wentylatorów WOS-25 i WOS-31,5 stosowane są silniki elektryczne asynchroniczne klatkowe na łopatkach ze skrzynkami zaciskowymi umieszczonymi na korpusie silnika. Silniki te mają własne przewietrzanie. Forma wykonania IM B3.

Zabezpieczenie antykorozyjne wentylatorów:

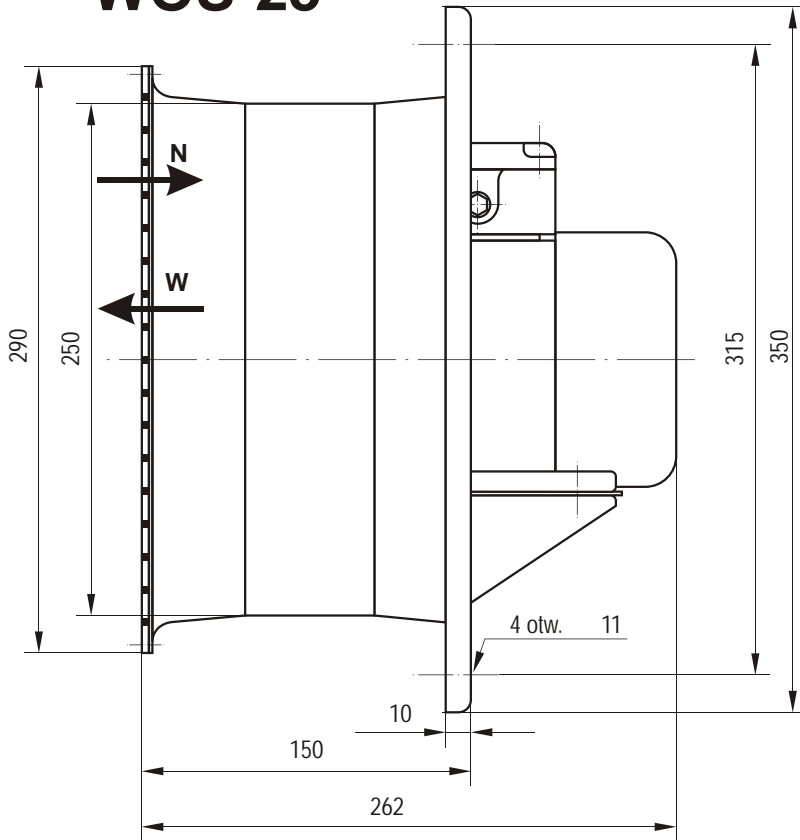
- w wykonaniu standardowym powłok malarskich ogólnego zastosowania,
- w wykonaniu specjalnym elementy stalowe ocynkowane,
- inne na życzenie klienta.

PRZYKŁAD OZNACZENIA wentylatora:

- WOS-25/N19** - gdzie:
- WOS** - typ wentylatora osiowego
 - 25** - średnica obudowy nad łopatkami w „cm”
 - N** - nawiewny
 - 19** - kąt łopatek wirnika

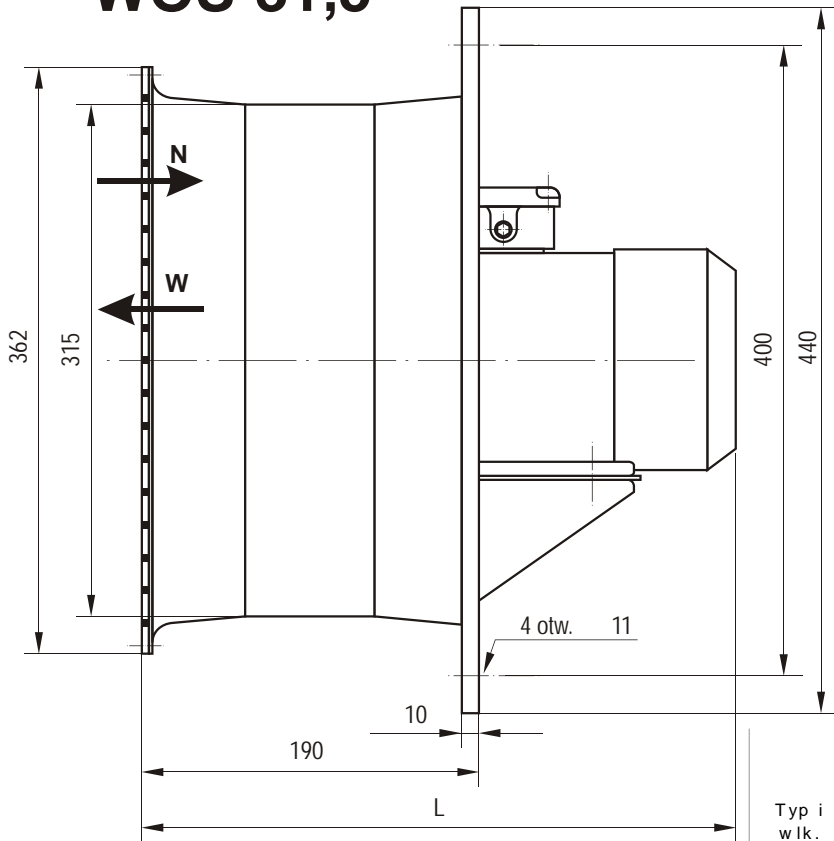
Charakterystyki przepływowe przedstawiają spadki ciśnienia całkowite w funkcji wydajności objętościowej dla poszczególnych wielkości kątów łopatek wirników wentylatorów. Na charakterystykach przepływowych zaznaczono w optymalnych punktach pracy prędkości wentylatorów. Charakterystyki są odniesione do gęstości czynnika na wlocie $1,2 \text{ kg/m}^3$ i podanej prędkości obrotowej wirników.

WOS-25



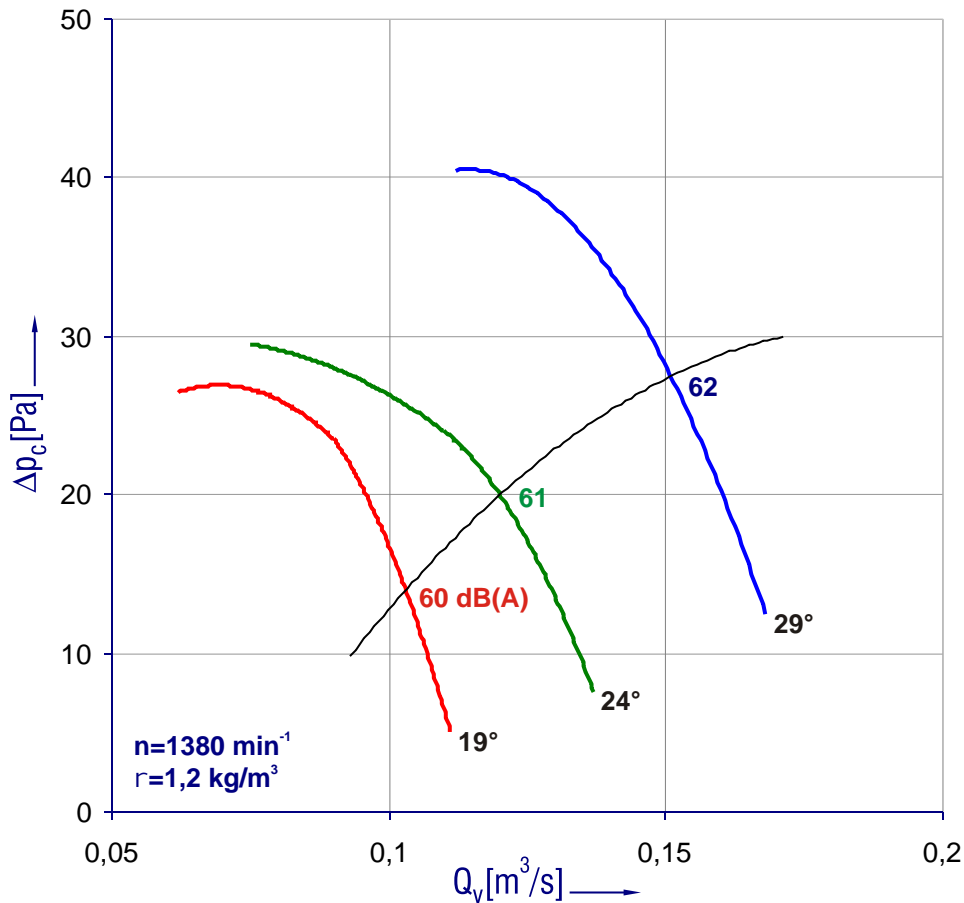
Typ i włk. mechan	Silnik			Masa wentylatora bez silnika	
	Moc [kW]	obr./mi n	Masa [kg]	L	[kg]
Sf63-2A	0,18	2780	3,7		9
Sf63-4A	0,12	1390			

WOS-31,5

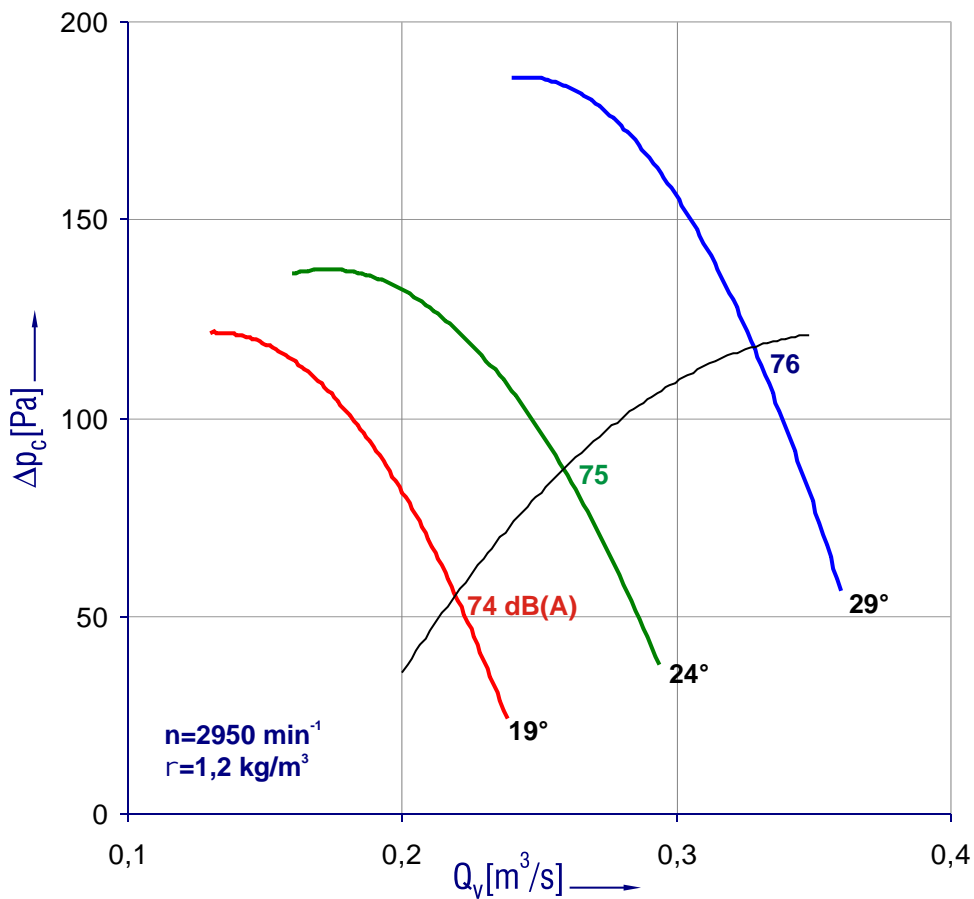


Typ i włk. mechan	Silnik			Masa wentylatora bez silnika	
	Moc [kW]	obr./mi n	Masa [kg]	L	[kg]
Sf63-4B	0,18	1380	4,3	315	13
Sf71-2B	0,55	2790	6,2	335	15,2
Sf80-2A	0,75	2760	7,9	355	17
Sf80-2B	1,1	2780	9,4	370	18,5

WOS-25

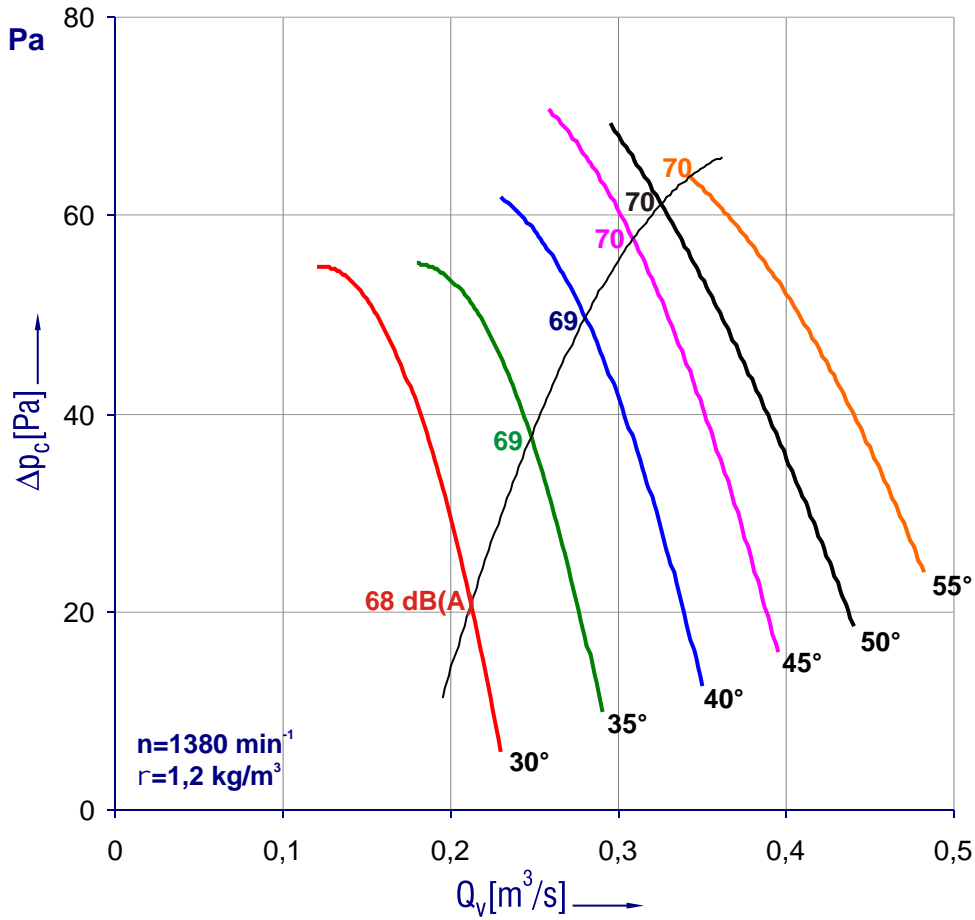


Silnik
 Typ: Sf63-4A
 Moc [kW]: 0,12
 Prédková [obr/min]: 1390 min^{-1}

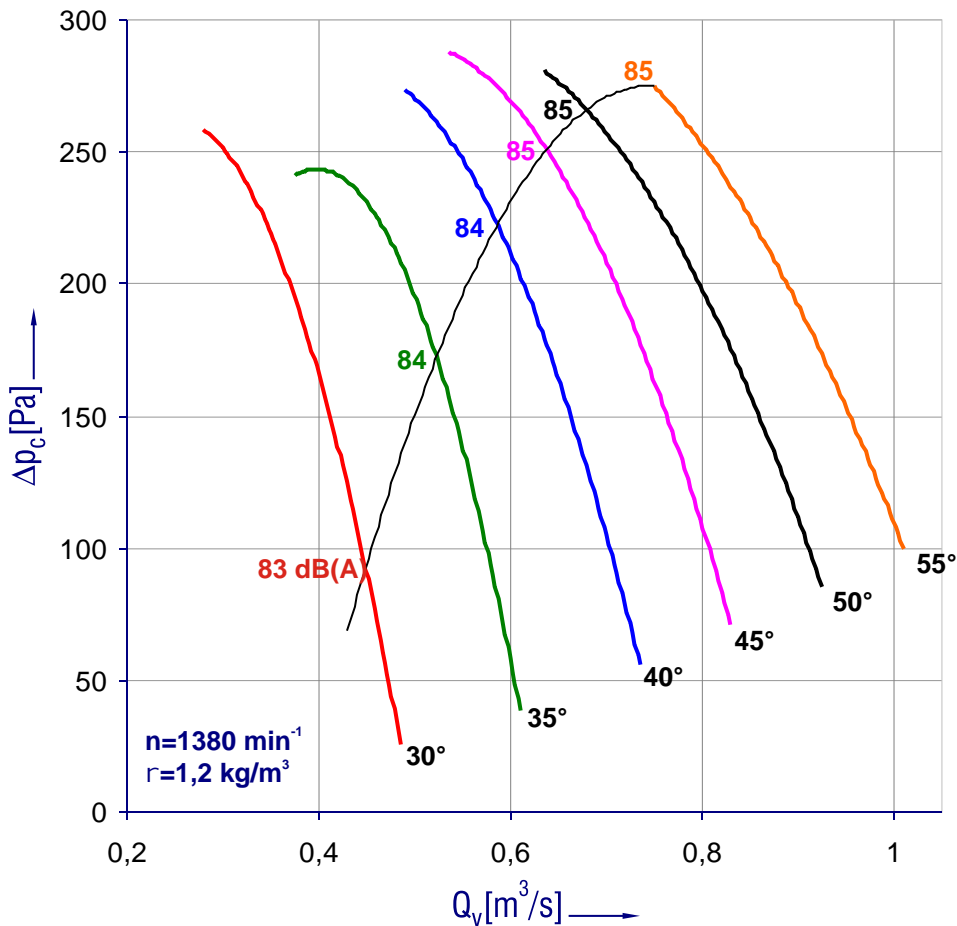


Silnik
 Typ: Sf63-2A
 Moc [kW]: 0,18
 Prédková [obr/min]: 2780 min^{-1}

WOS-31,5



Silnik
 Typ: Sf63-4B
 Moc [kW]: 0,18
 Prędkość [obr/min]: 1380 min⁻¹



Silnik
 K¹ t ustawienia żopatek: 30°; 35°;
 Typ: Sg71-2B
 Moc [kW]: 0,55
 Prędkość [obr/min]: 2790 min⁻¹

Silnik
 K¹ t ustawienia żopatek: 45°; 50°
 Typ: Sg80-2A
 Moc [kW]: 0,75
 Prędkość [obr/min]: 2760 min⁻¹

Silnik
 K¹ t ustawienia żopatek: 55°
 Typ: Sg80-2B
 Moc [kW]: 1,1
 Prędkość [obr/min]: 2780 min⁻¹