

NYBORG-MAWENT S.A.  
 Ciepła Street 6, 82-200 Malbork, Poland  
 Phone +48 (55) 272 33 71, fax +48 (55) 272 33 76 e-mail: office@nyborg-mawent.com  
 www.nyborg-mawent.com

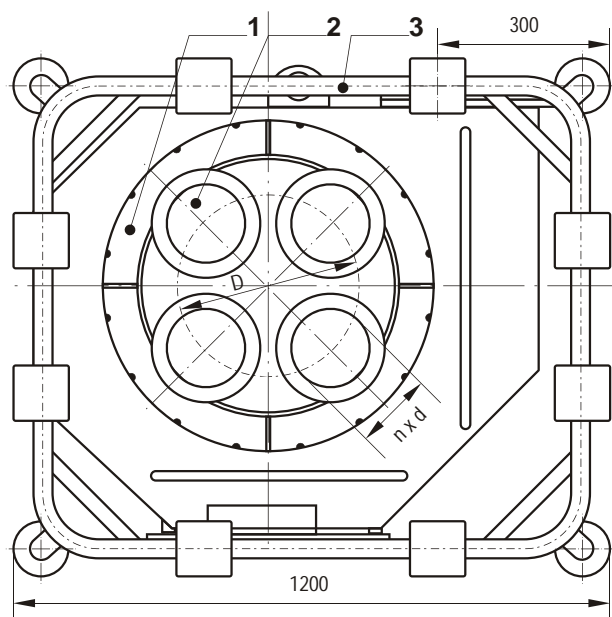
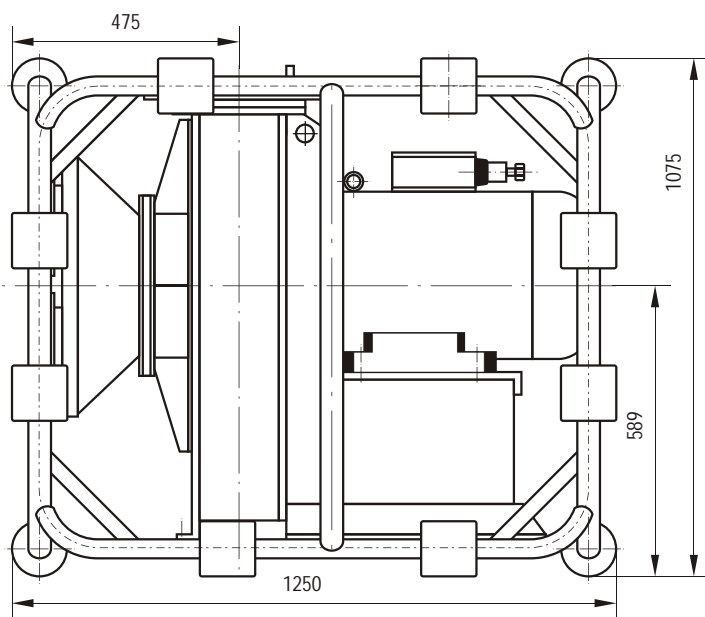
COMMERCIAL-TECHNICAL INFORMATION No R3-12

**EXPLOSION PROOF VENTILATION DEVICE OF WUP –2 TYPE**

**Explosion proof statement KDB No 91.338W**  
**Stamp Ex (xsylen + painter's naphtha + butanol + air)**

**APPLICATION**

The device has been provided with an explosive proof, corrosion resistant, centrifugal exhaust-supply fan type: WP-31,5P which can force medium with painter's naphtha vapour, xylene, toluene, ethyl acetate and ethyl alcohol in accommodations and external areas having Z1 and Z2 class of explosion hazard. The device is protected against mechanical and electrical sparking which can generate ignition of dissolving vapour, which in the liquid state contains: xsylen-65%, painter's naphtha-20%, butanol-15%



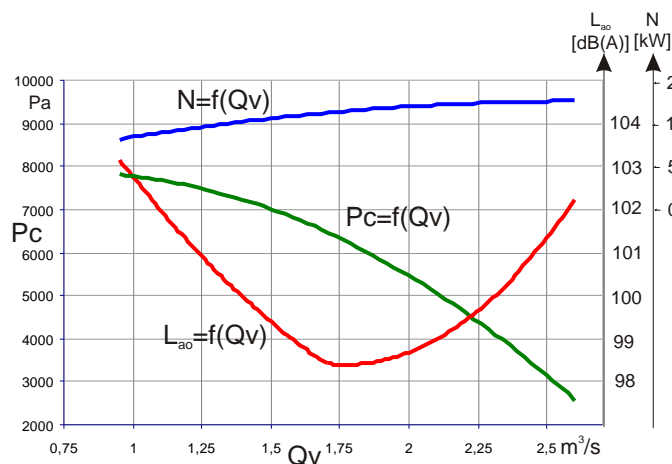
**UWAGA:**

1. Przy montażu i pracy urządzenie zachować poziome położenie osi wentylatora.
2. Do urządzenia stosować przewód OPd 750 V - 4x2,5 mm<sup>2</sup> - SWW 1134-311.
3. Podłoga zgodnie z przepisami budowy urządzeń elektroenergetycznych dla pomieszczeń i przestrzeni zagrożonych wybuchem.

**LEGENDA:**

1. Wentylator promieniowy przeciwybuchowy WP-31,5 P
2. Kolektor (może posiadać n=4;5 lub 6 króćców)
3. Rama no. na

n	d	D
szt.	mm.	
4	150	390
5	150	480



Technical parameters:	
Flywheel effect:	63 Nm <sup>2</sup>
Max. temperature of medium:	
Max. dust in medium:	0,3 g/m <sup>3</sup>
Motor type:	cSg180M-2
Explosion-proof class:	II C
grupa zapłonowa:	T5
Power:	22 kW
Voltage:	380V
Rev. speed:	2945 obr/min
Weight of motor:	210 kg
Weight of fan without motor:	138 kg
Weight of impeller:	24 kg
Total weight of WUP-1	468 kg