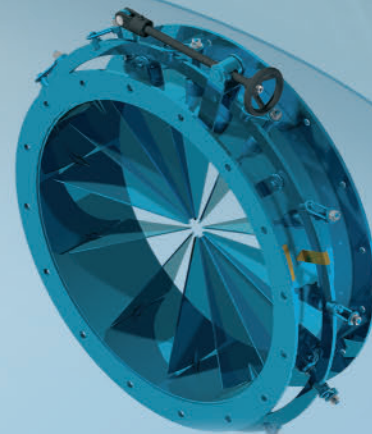


WYPOSAŻENIE

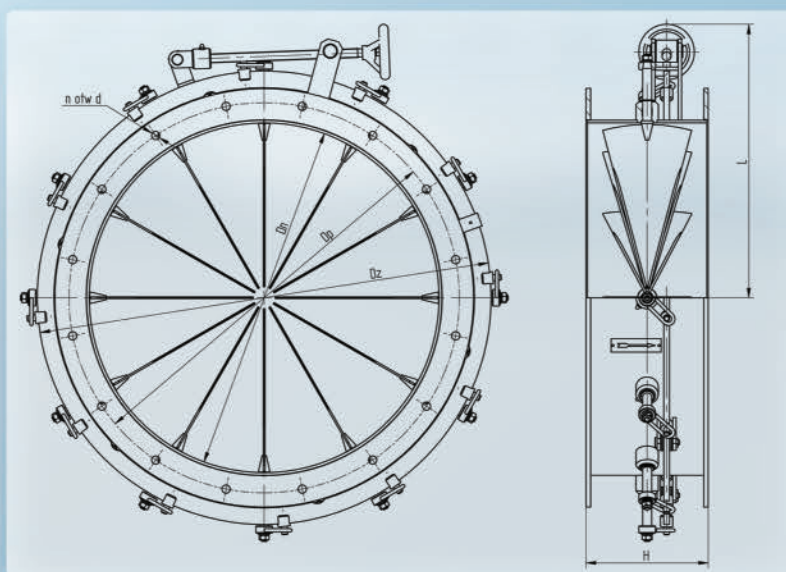
DODATKOWE – APARATY REGULACYJNE

ZASTOSOWANIE

Aparaty regulacyjne instalowane na wlocie wentylatora służą do sterowania ilością przepływającego powietrza lub są wykorzystywane jako osiowy aparat odcinający. Sterowanie położenia łopatek aparatu jest ręczne lub przystosowane do współpracy z siłownikiem. Dostępne wielkości to: A-40, A-50, A-56, A-63, A-80, A-100 i A-125 z owierceniem kołnierzy lekkim lub ciężkim. Aparaty regulacyjne są wykonywane ze stali węglowej oraz – po wcześniejszych ustaleniach – ze stali nierdzewnej. Zabezpieczenie antykorozyjne – przez malowanie zestawami farb chemoodpornymi albo w inny sposób na życzenie odbiorcy.



APARATY REGULACYJNE A-31,5 +125 STEROWANE RĘCZNIE



Typ	Kołnierz	D	D _p	D _z	H	L	d	n	Masa
									[szt.]
A-31,5	lekki	315	339	-	160	-	7	8	-
	ciężki		361	399		300	12		25,1
A-40	lekki	400	432	454	180	355	10	12	27,4
	ciężki		446	484		365	12		30,3
A-50	lekki	500	532	556	200	400	10	16	34,0
	ciężki		573	622		430	15		47,2
A-56	lekki	560	592	622	210	430	10	16	40,3
	ciężki		633	684		465	15		52,3
A-63	lekki	630	662	692	220	465	10	16	45,6
	ciężki		703	754		500	15		58,3
A-71	ciężki	710	783	830	207	534	15	20	60,0
A-80	ciężki	800	873	924	224	585	15	20	58,3
A-100	ciężki	1000	1073	1124	280	685	15	24	108
A-125	ciężki	1250	1343	1384	330	-	18	28	370



NYBORG-MAWENT

NYBORG-MAWENT S.A. ul. Ciepła 6 82-200 Malbork

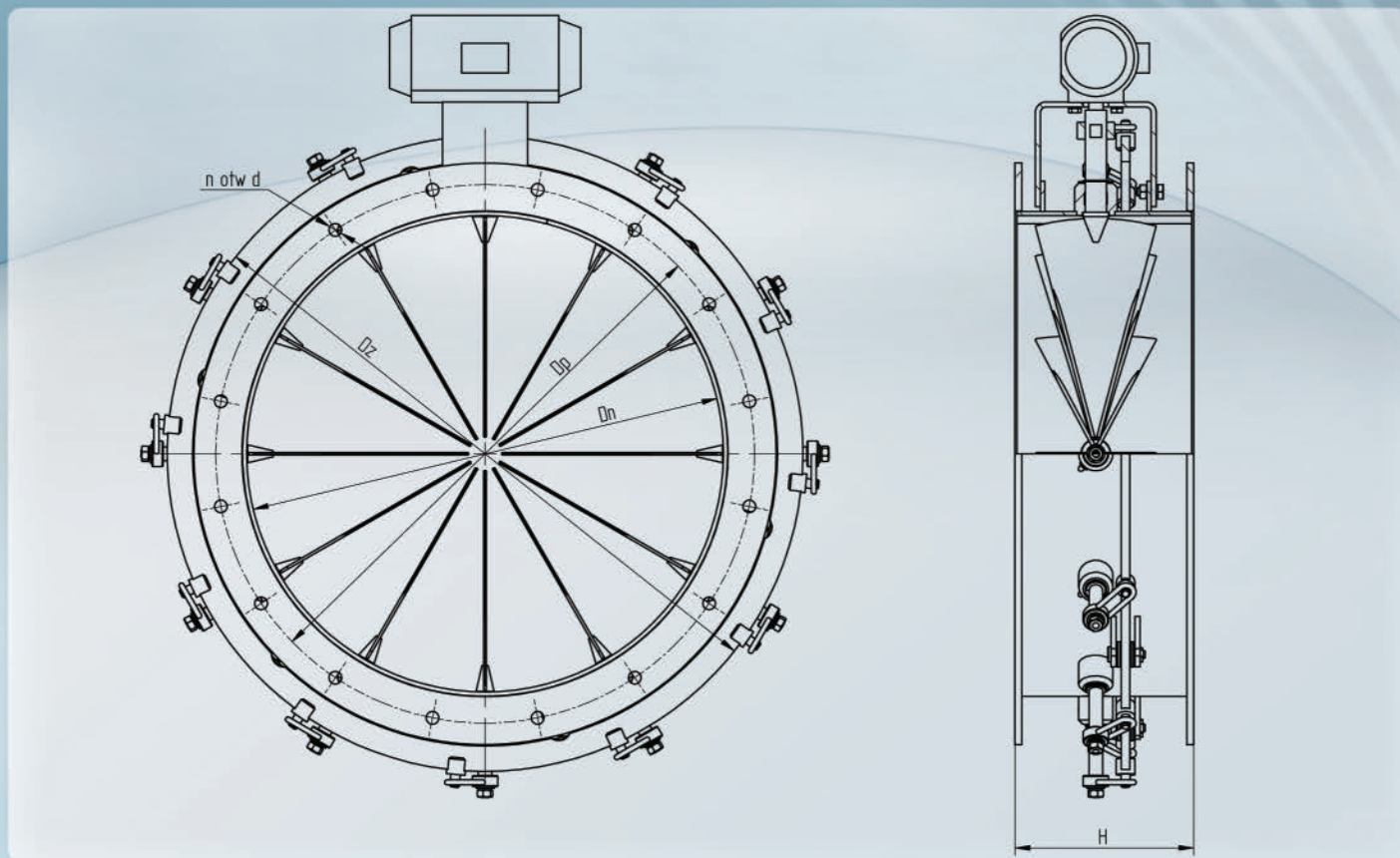
Tel.: +48 55 646 63 00 Fax: +48 55 646 63 09 E-mail: office@nyborg-mawent.com

www.nyborg-mawent.com



WYPOSAŻENIE DODATKOWE – APARATY REGULACYJNE

APARATY REGULACYJNE 31,5+125 STEROWANE SIŁOWNIKIEM



Typ	Kołnierz	D	D _p	D _z	H	d	n	Masa
		[mm]					[szt.]	[kg]
A-31,5	lekki	315	339	-	160	7	8	-
	ciężki		361	399		12		-
A-40	lekki	400	432	454	180	10	12	-
	ciężki		446	484		12		-
A-50	lekki	500	532	556	200	10	16	-
	ciężki		573	622		15		-
A-56	lekki	560	592	622	210	10	16	-
	ciężki		633	684		15		-
A-63	lekki	630	662	692	220	10	16	-
	ciężki		703	754		15		-
A-71	ciężki	710	783	830	207	15	20	-
A-80	ciężki	800	873	924	224	15	24	-
A-100	ciężki	1000	1073	1124	280	15	24	-
A-125	ciężki	1250	1343	1384	330	18	28	-

W zamówieniu należy podać:

- kierunek obrotów wirnika: prawy/RD/, lewy/LG/
- wykonanie: standardowe /do 40°C/, ciepłoodporne /41+350°C/, korozjoodporne /do 300°C/
- kołnierz: lekki, ciężki.