

WYPOSAŻENIE

DODATKOWE – KRÓĆCE ELASTYCZNE TYPU KEO

ZASTOSOWANIE

Króćce elastyczne okrągłe typu KEO-8+125 przeznaczone są do połączeń wentylatorów z kanałami wentylacyjnymi. Ułatwiają montaż oraz redukują drgania wentylatora, które mogłyby przenosić się z wentylatora na instalację wentylacyjną. Temperatura czynnika obojętnego przetłaczanego przez wentylator z zainstalowanym króćcem elastycznym w wykonaniu standardowym nie może przekraczać 353 K (80°C) a zawartość pyłu nie większa niż 0,3 g/m³.

Dla innych warunków pracy należy zamawiać króćce elastyczne w niżej wymienionych wykonaniach specjalnych:

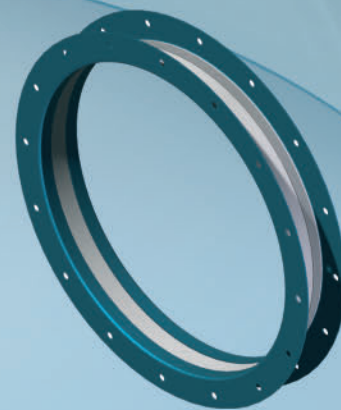
- korozjoodporne do przetłaczanego czynnika z zawartością składników przyspieszających korozję o temperaturze nie przekraczającej 353 K (80°C)
- ciepłoodporne do przetłaczanego czynnika obojętnego o temperaturze do 473 K (200°C)
- ciepłokorozjoodporne do przetłaczanego czynnika z zawartością składników przyspieszających korozję o temperaturze nie wyższej niż 473 K (200°C)

W zamówieniu należy podać następujące dane:

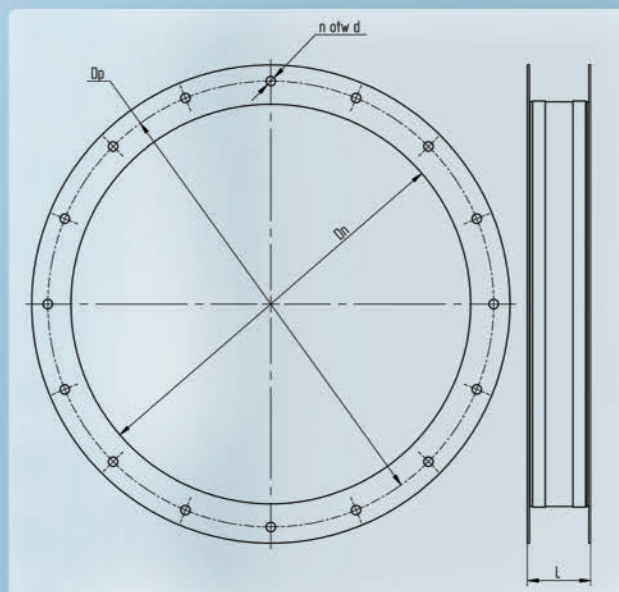
typ i wielkość króćca elastycznego (wg tablicy)

- wykonanie
- kołnierz

np.: KEO-40 wykonanie korozjoodporne z kołnierzem ciężkim



DANE TECHNICZNE



NYBORG-MAWENT

NYBORG-MAWENT S.A. ul. Ciepła 6 82-200 Malbork

Tel.: +48 55 646 63 00 Fax: +48 55 646 63 09 E-mail: office@nyborg-mawent.com

www.nyborg-mawent.com



WYPOSAŻENIA DODATKOWE – KRÓCCY ELASTYCZNE TYPU KEO

Typ i wielkość krócca	Kołnierz	Wymiary					Masa [kg]	
		[mm]				[szt.]		
		D _n	D _p	L	d	n		
KEO-8	ciężki	80	107	80	7	8	0,82	
KEO-10	lekki	100	124				7	0,91
	ciężki		127				7	1,20
KEO-12,5	lekki	125	149				10	1,08
	ciężki		157		10		1,40	
KEO-14	lekki	140	164		7		1,21	
	ciężki		172		10		1,58	
KEO-16	lekki	160	184		7		1,33	
	ciężki		192		10		1,76	
KEO-18	lekki	180	204		7		1,48	
	ciężki		219		10		1,94	
KEO-20	lekki	200	224		7		1,17	
	ciężki		239		10		1,34	
KEO-22,4	lekki	224	248		7		1,30	
	ciężki		263		10		1,51	
KEO-25	lekki	250	274		7		1,45	
	ciężki		289	10	1,58			
KEO-28	lekki	280	304	7	1,87			
	ciężki		326	12	2,50			
KEO-31,5	lekki	315	339	7	2,94			
	ciężki		361	12	2,97			
KEO-35,5	lekki	355	387	10	3,69			
	ciężki		401	12	3,90			
KEO-40	lekki	400	432	10	4,11			
	ciężki		446	12	5,04			
KEO-45	lekki	450	482	10	4,98			
	ciężki		523	15	8,15			
KEO-50	lekki	500	532	10	5,80			
	ciężki		573	15	7,66			
KEO-56	lekki	560	592	10	6,11			
	ciężki		633	15	9,94			
KEO-63	lekki	630	662	10	8,01			
	ciężki		703	15	10,94			
KEO-71	lekki	710	742	10	8,37			
	ciężki		783	15	13,52			
KEO-80	lekki	800	832	10	10,10			
	ciężki		873	15	14,06			
KEO-90	lekki	900	944	12	12,92			
	ciężki		973	15	16,75			
KEO-100	lekki	1000	1044	12	14,23			
	ciężki		1073	15	19,10			
KEO-125	lekki	1250	1294	12	17,80			
	ciężki		1343	19	25,20			