

# WYPOSAŻENIE

## DODATKOWE – KRÓĆCE ELASTYCZNE KEP

### ZASTOSOWANIE

Króćce elastyczne prostokątne typu KEP-8÷125 przeznaczone są do połączeń wentylatorów z kanałami wentylacyjnymi. Ułatwiają ich montaż oraz redukują drgania wentylatora, które mogłyby przenosić się z wentylatora na instalację wentylacyjną. Temperatura czynnika obojętnego przetłaczanego przez wentylator z zainstalowanym króćcem elastycznym w wykonaniu standardowym nie może przekraczać 353 K (80°C), a zawartość pyłu nie większa niż 0,3g/m<sup>3</sup>.

Dla innych warunków pracy należy zamówić króćce elastyczne w niżej wymienionych wykonaniach specjalnych:

- korozjoodporne do przetłaczanego czynnika z zawartością składników przyspieszających korozję o temperaturze nie przekraczającej 353 K (80°C)
- ciepłoodporne do przetłaczanego czynnika obojętnego o temperaturze do 473 K (200°C)
- ciepłokorozjoodporne do przetłaczanego czynnika z zawartością składników przyspieszających korozję o temperaturze nie wyższej niż 473 K (200°C)

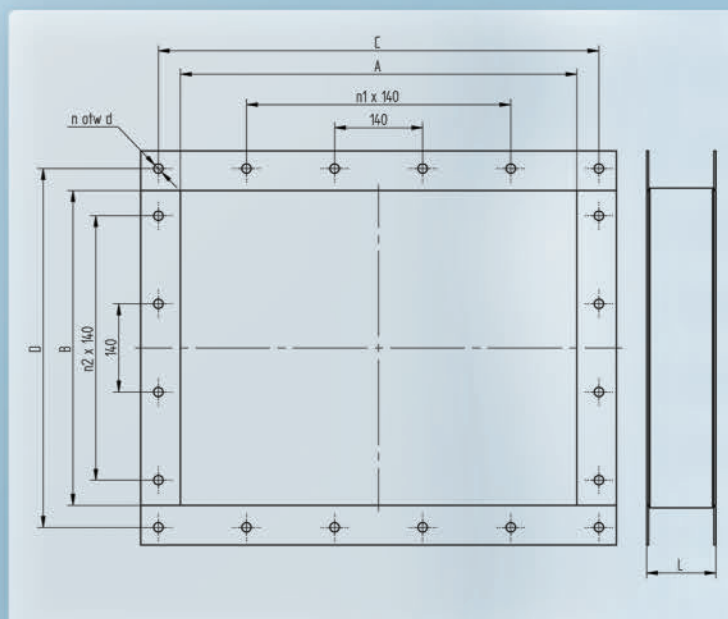
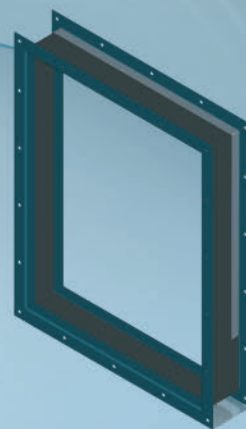
W zamówieniu należy podać następujące dane:

typ i wielkość króćca elastycznego (wg tablicy)

– typ i wielkość wentylatora

– wykonanie

np.: KEP-63/1 ZWWOax-63 wykonanie korozjoodporne



## NYBORG-MAWENT

NYBORG-MAWENT S.A. ul. Ciepła 6 82-200 Malbork

Tel.: +48 55 646 63 00 Fax: +48 55 646 63 09 E-mail: office@nyborg-mawent.com

www.nyborg-mawent.com



# WYPOSAŻENIE DODATKOWE – KRÓCCZE ELASTYCZNE KEP

Wielkość króccza typu KEP	Typ i wielkość wentylatora	Wymiary									Masa [kg]			
		[mm]				[szt.]								
		A	B	C	D	L	d	n	n <sub>1</sub>	n <sub>2</sub>				
8	WPO-8	71	56	95	80	80	7	4	-	+	0,52			
10/1	WPO-10	90	71	117	98		10				7	4	-	0,83
12,5	WPO-12,5	118	80	150	112									10
14	WPO-14	132	90	164	122		10				7	4	-	
16	WPO-16	150	106	182	138			10	7					4
18/1	WPO-18	170	118	208	156		10				7	4	-	
20/1	WP-20	180	125	204	149			10	7					4
22,4	WP-22,4	200	140	224	164		10				7	4	-	
25/1	WP-25	224	140	256	172			10	7					4
28/1	WP-28	250	160	282	192		10				7	4	-	
31,5	WP-31,5	280	180	312	212	110		10	8	1				3,23
35,5	WP-35,5	315	200	347	232		110				10	8	1	3,65
40/1	WP-40	355	224	387	256	80		10	8	1				4,1
25/2	WPS-25	300	152	332	184		80				10	8	1	2,05
31,5/2	WPS-31,5	350	200	382	232	110		10	8	1				3,85
40/2	WPS-40	500	250	532	282		110				10	12	3	5,15
50/1	WPS-50	600	355	632	367	110		10	12	3				6,4
63/1	WPS-63/70	630	500	700	570		80				10	12	3	11,2
63/5	WPS-63/150+250	626	494	662	532	80		10	12	3				7,5
18/2	WPG-18/14	170	118	208	166		110				10	4	-	1,4
28/2	WPW-28/14	315	140	359	184	110		12	10	1				3,75
28/3	WPW-28/22	315	160	359	204		110				12	10	1	3,9
40/3	WPW-40/66	355	250	399	294	110		12	10	1				49
56	ZWP-56	500	315	570	385		150				15	16	3	7,35
63/1	WVOax-63	630	500	700	570	150		15	20	5				11,2
80/1	WVOax-80	800	630	870	700		150				15	24	5	19
100/1	WVOax-100	1000	800	1070	870	110		15	28	5				90
40/4	WPSS-40/1,4	500	250	570	320		110				15	16	3	24,9
40/5	WPSS-40/1,8	560	265	638	343	110		15	16	3				6,7
50/2	WPSS-50/1,4	600	335	670	405		150				15	20	5	8,3
50/3	WPSS-50/1,8	710	335	780	405	150		15	20	5				9,4
63/2	WPSS-63/1,8	900	425	970	495		150				15	20	5	10,5
71	WPSS-71/1,8	1000	475	1070	545	150		15	20	5				13
80/2	WPSS-80/1,8	1120	530	1210	620		110				15	19	28	7
63/3	WPDM-63	800	630	870	700	110		15	24	5				25,5
80/3	WPDM-80	1060	800	1150	890		150				19	32	7	5
100/2	WPDM-100	1320	1000	1410	1090	150		19	40	9				7
10/2	WPT-10	90	67	114	91		80				7	4	-	35
20/2	WPT-20	200	160	238	198	80		10	8	1				+
25/3	WPT-25	250	190	288	228		110				10	8	1	+
31,5/3	WPT-31,5	315	236	359	280	110		12	12	3				1
40/6	WPT-40	400	300	444	344		110				12	12	3	1
50/4	WPT-50	500	375	570	445	110		15	16	3				1
63/4	WPT-63	630	475	700	545		150				15	16	3	1
125	FK-125	1400	800	1490	890	150		19	36	9				5