

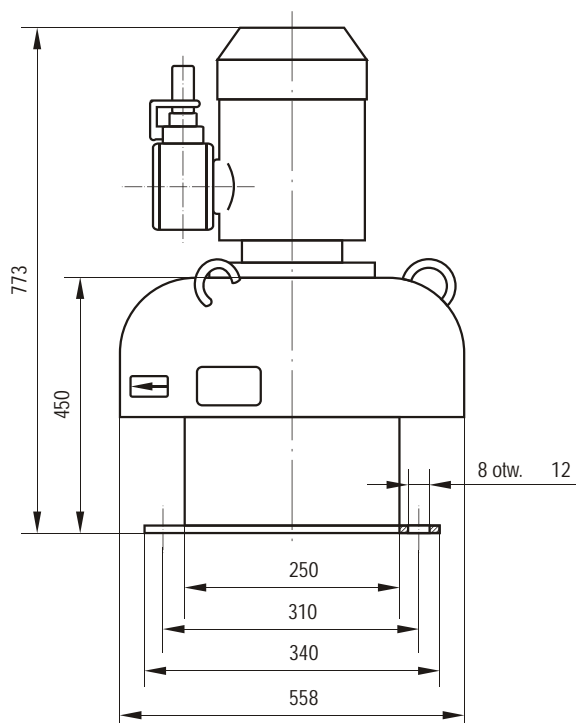
NYBORG-MAWENT S.A.
 ul. Ciepła 6, 82-200 Malbork, Poland
 tel. +48 55 272 33 71, fax +48 55 272 33 76 e-mail: office@nyborg-mawent.com
 www.nyborg-mawent.com

INFORMATOR TECHNICZNO-HANDLOWY
 WENTYLATORY DACHOWE I GŁOWICE PRZECIWWYBUCHOWE

WENTYLATOR PRZECIWWYBUCHOWY
WG-25P

Cecha Ex-WII (pary benzyn) KDB Nr 90.109 W

Wentylator WG-25P jest przeznaczony do przetłaczania powietrza zawierającego pary benzyn w pomieszczeniach i przestrzeniach zewnętrznych zaliczanych do kategorii WII zagrożenia wybuchem. Instalowany na zakończeniach pionowych przewodów wentylacyjnych. Wykonanie morskie. Silnik elektryczny przeciwwybuchowy w wykonaniu morskim posiada cechę dopuszczenia Exd IIB T4.



Dane techniczne:	
poziom dźwięku wentylatora:	86 dB (A)
moment zamachowy wirnika:	2 Nm ²
dopuszczalna temperatura czynnika:	
typ silnika:	mExdSSKf90L-2A
klasa wybuchowości:	IIB
grupa zapłonowa:	T4
moc:	1,3 kW
napięcie:	3x380V
napięcie:	II C
stopień ochrony:	JP56
prędkość obrotowa:	2860 obr/min
wentylator z silnikiem:	75 kg
silnik:	29 kg
wirnik wentylatora:	5,5 kg

