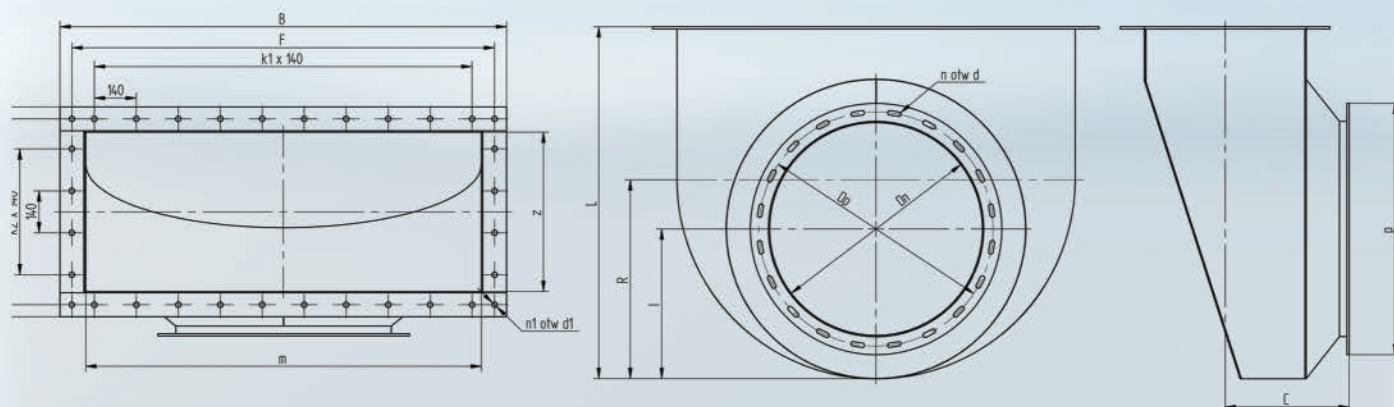
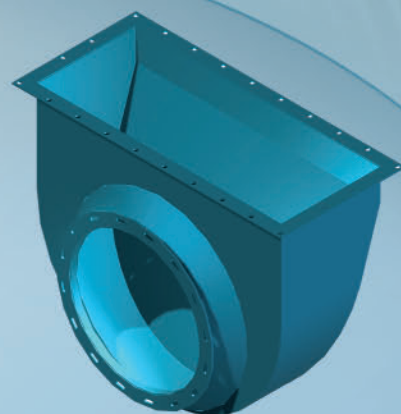


WYPOSAŻENIE

DODATKOWE – WŁOT KOLANOWY

ZASTOSOWANIE

Włoty kolanowe są produkowane w sześciu wielkościach: K-40, K-50, K-56, K-63, K-71 i K-80. Średnice wynoszą odpowiednio: 400, 500, 560, 650, 710 i 800 mm. Włoty są przeznaczone głównie do wentylatorów spalin typu WPSS. Mogą być montowane także na wlocie innych typów wentylatorów promieniowych, które mają przyłącza kołnierzowe z otworem okrągłym wg PN-79/M-43003.



K	Wymiary [mm]															[szt.]				Masa [kg]
	A	B	C	E	F	L	R	I	z	m	D _p	D _n	P	d	d ₁	k1	k2	n	n ₁	
40	410	860	235	370	820	710	379,5	285	303	753	446	400	489	12	15	3	1	12	16	38
50	482	1056	281	445	1020	910	472,5	355	375	949	573	500	607	5		20			58	
56	552	1187	320	515	1150	970	533	390	425	1060	633	560	687	7	24	75				
63	602	1307	360	565	1260	1035	593	430	475	1180	703	630	757	15	19	9	3	20	32	90
71	700	1490	414	620	1410	1175	664	500	530	1320	783	710	839							11
80	772	1672	468	690	1590	1350	755	580	600	1500	875	800	952			11		225		

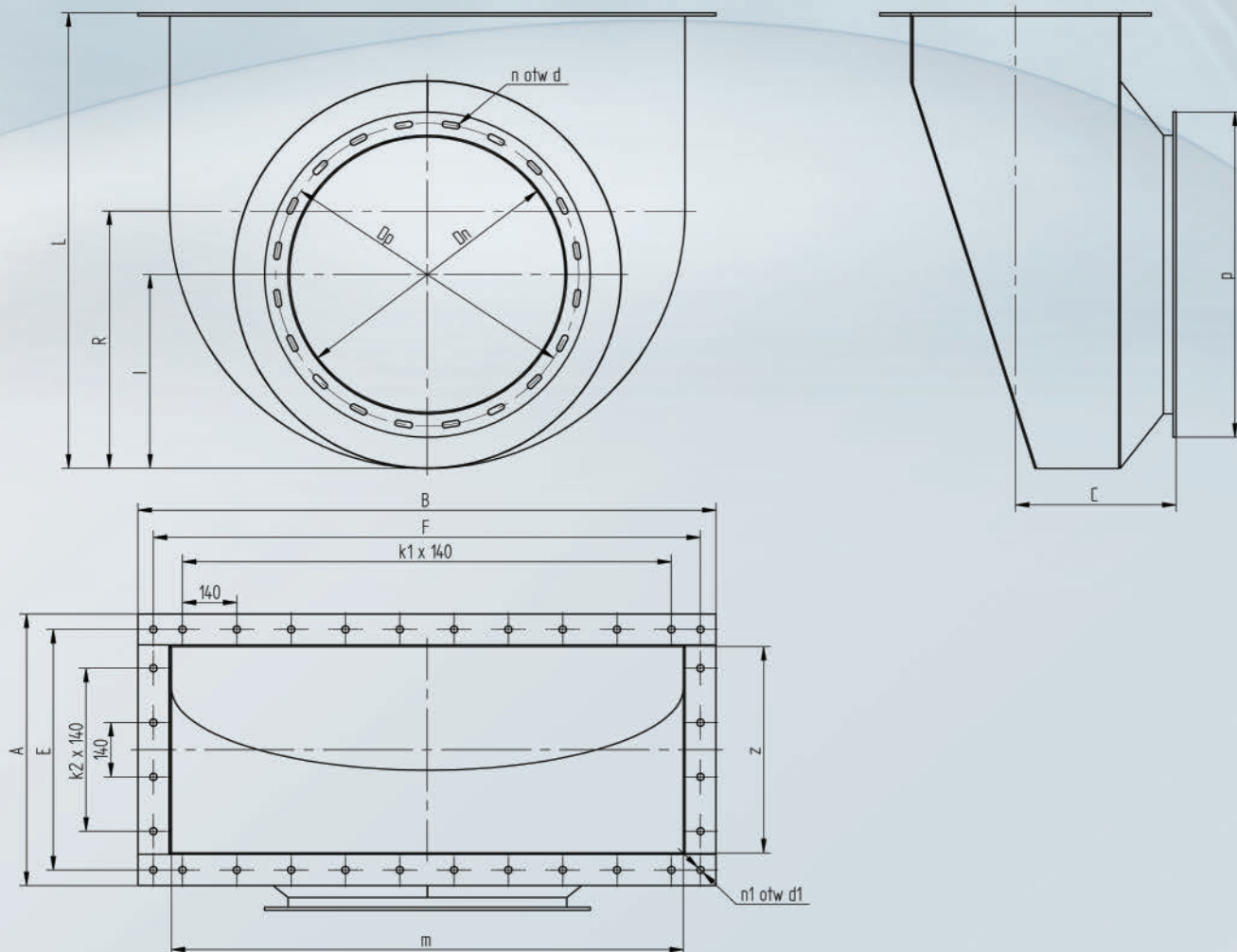


NYBORG-MAWENT

NYBORG-MAWENT S.A. ul. Ciepła 6 82-200 Malbork
 Tel.: +48 55 646 63 00 Fax: +48 55 646 63 09 E-mail: office@nyborg-mawent.com
 www.nyborg-mawent.com



WYPOSAŻENIE DODATKOWE – WLOT KOLANOWY



K	Wymiary														[szt.]				Masa [kg]	
	[mm]																			
	A	B	C	E	F	L	R	I	z	m	D _p	D _n	P	d	d ₁	k1	k2	n	n ₁	
40	410	860	235	370	820	710	379,5	285	303	753	446	400	489	12	15	3	1	12	16	38
50	482	1056	281	445	1020	910	472,5	355	375	949	573	500	607	15		5		20	58	
56	552	1187	320	515	1150	970	533	390	425	1060	633	560	687	15	19	7	3	16	24	75
63	602	1307	360	565	1260	1035	593	430	475	1180	703	630	757			19		9	20	32
71	700	1490	414	620	1410	1175	664	500	530	1320	783	710	839	15	19	11	3	20	32	133
80	772	1672	468	690	1590	1350	755	580	600	1500	875	800	952			19		11	225	