

NYBORG-MAWENT S.A.
 ul. Ciepła 6, 82-200 Malbork, Poland
 tel. +48 55 272 33 71, fax +48 55 272 33 76 e-mail: office@nyborg-mawent.com
 www.nyborg-mawent.com

INFORMATOR TECHNICZNO-HANDLOWA Nr R3-12
 WENTYLATORY DACHOWE I GŁOWICE PRZECIWWYBUCHOWE

WENTYLACYJNE URZADZENIE PRZECIWWYBUCHOWE WUP -2

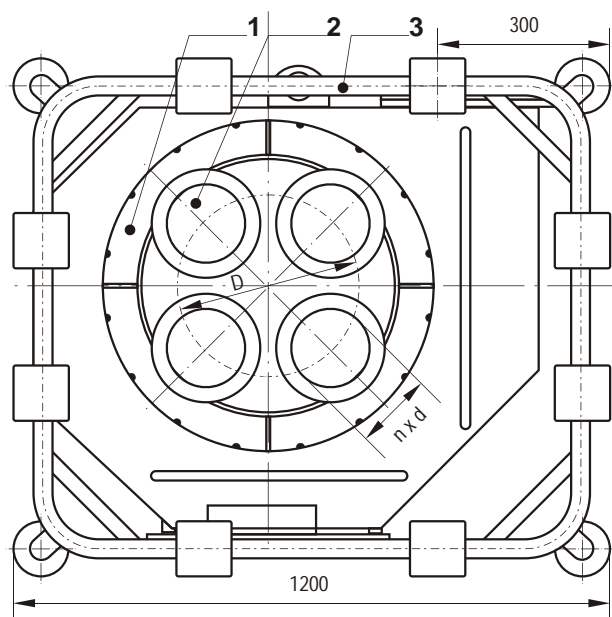
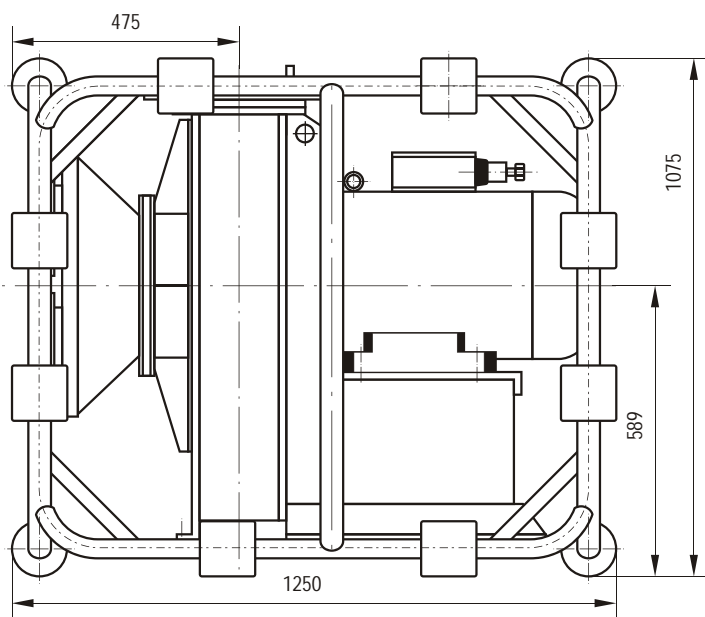
**Orzeczenie przeciwwybuchowo ci KBD Nr 91.338W
 Cecha Ex (ksylen + benzyna lalkowa + butanol + powietrze)**

ZASTOSOWANIE

Urządzenie wyposażone w wentylator ssawco-tłoczący promieniowy przeciwwybuchowy, korozjoodporny typu WP-31,5 P, który może być stosowany w pomieszczeniach i przestrzeniach zewnętrznych zaliczonych do kategorii Z1 i Z2 zagrożenia wybuchem. Urządzenie zabezpieczone jest przed iskrzeniem mechanicznym i elektrycznym, mogącym spowodować zapłon pary rozpuszczalnika, który w stanie ciekłym zawiera: ksylen, benzynę lalkową, butanol.

PRZYKŁAD OZNACZENIA (wentylacyjnego urządzenia przeciwwybuchowego)

WUP-2/4-150 — WUP wielkość 2 z kolektorem posiadającym n=4 króćce wlotowe o średnicy d=150 mm



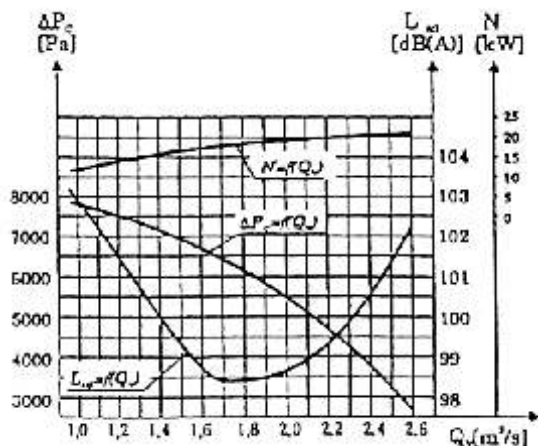
UWAGA:

1. Przy montażu i pracy urządzenia zachować poziome położenie osi wentylatora.
2. Do urządzenia stosować przewód OPd 750 V - 4x2,5 mm² - SWW 1134-311.
3. Podłoga zgodnie z przepisami budowy urządzeń elektroenergetycznych dla pomieszczeń i przestrzeni zagrożonych wybuchem.

LEGENDA:

1. Wentylator promieniowy przeciwwybuchowy WP-31,5 P
2. Kolektor (może posiadać n=4;5 lub 6 króćców)
3. Rama nośna

n	d	D
szt.	mm.	
4	150	390
5	150	480



Dane techniczne:	
moment zamachowy wentylatora:	63 Nm ²
dopuszczalna temperatura czynnika:	313 K (40°C)
dopuszczalna zawartość pyłu w czynniku:	0,3 g/m ³
typ silnika:	cSg180M-2
klasa wybuchowości:	II C
grupa zapłonowa:	T5
moc:	22 kW
napięcie:	380V
prędkość:	2945 obr/min
masa silnika:	210 kg
wentylator bez silnika:	138 kg
wirnik wentylatora:	24 kg
całkowita WUP-2	468 kg