

# WYPOSAŻENIE

## DODATKOWE – GŁOWICE

### ZASTOSOWANIE

Głowice wentylacyjne nawiewowo-wyciągowe o wielkości DN-200<-1000 mogą być stosowane w układach okrętowych wentylacji wyciągu naturalnego oraz nawiewu i wyciągu mechanicznego jak również w układach wentylacji ogólnego przeznaczenia. Głowice wentylacyjne bez zamknięcia /typ C/ z kołnierzem /odmiana k/ wykonujemy także na specjalne zamówienie z podwójną; ilością otworów /n/ w kołnierzu jak również odmianę wykonania bez kołnierza. Zabezpieczenie antykorozyjne - ocynkowanie ogniowe, zestaw malarski specjalny chemoodporowy winylowy albo inny na życzenie odbiorcy.

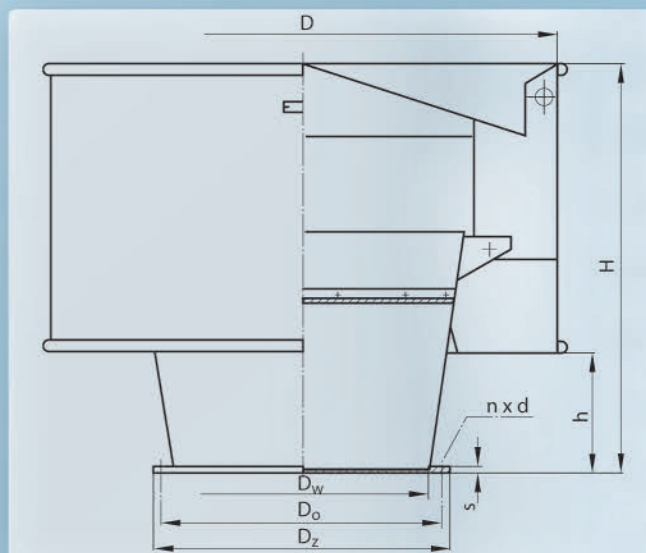
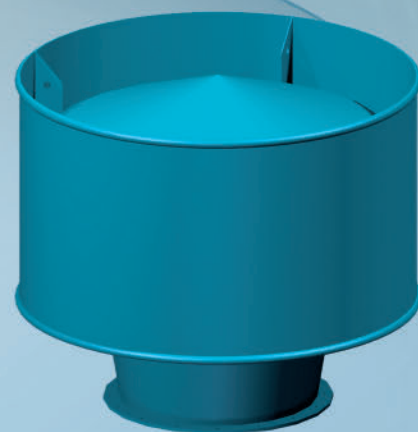
#### Przykład oznaczenia:

Głowica nawiewowo-wyciągowa C1k-400

- głowica wentylacyjna nawiewowo-wyciągowa bez zamknięcia /typ C/,
- z kołnierzem /odmiana k/,
- z zabezpieczeniem zwykłym jedną warstwą sita tkanego /rodzaj 1/,
- o średnicy nominalnej DN400:

#### Współczynnik oporów głowicy zamontowanej na:

- tłoczeniu  $\xi = 0,07$
  - ssaniu  $\xi = 0,81$
- ciśnienie dynamiczne dla  $D_w$



Średnice nominalne DN	Wymiar [mm]								Ilość otworów [kg]	Masa [kg]
	D <sub>w</sub>	D <sub>o</sub>	D <sub>z</sub>	D	H	h	d	s		
200	200	260	290	400	340	100	12	6	8	
250	250	310	340	500	425	125				
315	315	370	405	630	535	145				
400	400	460	485	800	680	200				
500	500	560	585	1000	850	250	14	10	16	173
630	630	695	730	1260	1070	315				
800	800	865	900	1600	1370	410				
1000	1000	1065	1100	2000	1700	500		12	24	
									32	



## NYBORG-MAWENT

NYBORG-MAWENT S.A. ul. Ciepła 6 82-200 Malbork

Tel.: +48 55 646 63 00 Fax: +48 55 646 63 09 E-mail: office@nyborg-mawent.com

www.nyborg-mawent.com

