

WYPOSAŻENIE

DODATKOWE – KRÓĆCE ELASTYCZNE KEP

ZASTOSOWANIE

Króćce elastyczne prostokątne typu KEP-8+125 przeznaczone są do połączeń wentylatorów z kanałami wentylacyjnymi. Ułatwiają ich montaż oraz redukują drgania wentylatora, które mogłyby przenosić się z wentylatora na instalację wentylacyjną. Temperatura czynnika obojętnego przetłaczanego przez wentylator z zainstalowanym króćcem elastycznym w wykonaniu standardowym nie może przekraczać 353 K (80°C), a zawartość pyłu nie większa niż 0,3g/m³.

Dla innych warunków pracy należy zamówić króćce elastyczne w niżej wymienionych wykonaniach specjalnych:

- korozjoodporne do przetłaczanego czynnika z zawartością składników przyspieszających korozję o temperaturze nie przekraczającej 353 K (80°C)
- ciepłoodporne do przetłaczanego czynnika obojętnego o temperaturze do 473 K (200°C)
- ciepłokorozjoodporne do przetłaczanego czynnika z zawartością składników przyspieszających korozję o temperaturze nie wyższej niż 473 K (200°C)

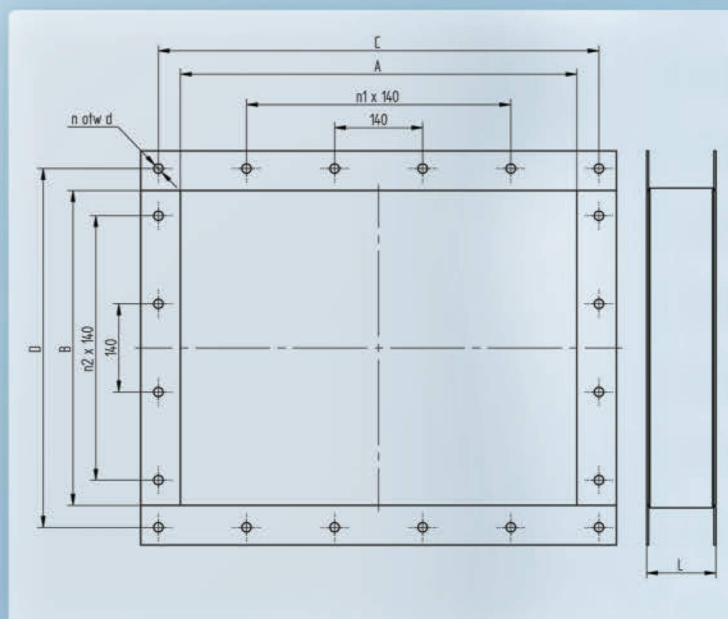
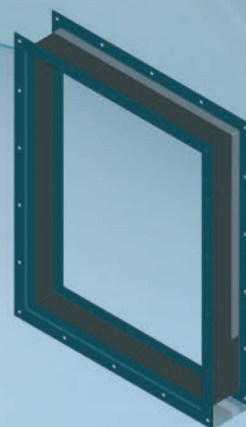
W zamówieniu należy podać następujące dane:

typ i wielkość króćca elastycznego (wg tablicy)

– typ i wielkość wentylatora

– wykonanie

np.: KEP-63/1 ZWWOax-63 wykonanie korozjoodporne



NYBORG-MAWENT

NYBORG-MAWENT S.A. ul. Ciepła 6 82-200 Malbork

Tel.: +48 55 646 63 00 Fax: +48 55 646 63 09 E-mail: office@nyborg-mawent.com

www.nyborg-mawent.com



WYPOSAŻENIE DODATKOWE – KRÓCCZE ELASTYCZNE KEP

Wielkość króćca typu KEP	Typ i wielkość wentylatora	Wymiary									Masa [kg]			
		[mm]				[szt.]								
		A	B	C	D	L	d	n	n ₁	n ₂				
8	WPO-8	71	56	95	80	80	7	4	-	+	0,52			
10/1	WPO-10	90	71	117	98		7				0,83			
12,5	WPO-12,5	118	80	150	112		10				1,0			
14	WPO-14	132	90	164	122		10				1,1			
16	WPO-16	150	106	182	138		10	1,25						
18/1	WPO-18	170	118	208	156		7	1,4						
20/1	WP-20	180	125	204	149		7	1,16						
22,4	WP-22,4	200	140	224	164		8	1,28						
25/1	WP-25	224	140	256	172		8	1,7						
28/1	WP-28	250	160	282	192		10	2,9						
31,5	WP-31,5	280	180	312	212	110	10	1	-	3,23				
35,5	WP-35,5	315	200	347	232					12	3,65			
40/1	WP-40	355	224	387	256					12	4,1			
25/2	WPS-25	300	152	332	184					8	2,05			
31,5/2	WPS-31,5	350	200	382	232		12	3,85						
40/2	WPS-40	500	250	532	282		110	16		3	-	5,15		
50/1	WPS-50	600	335	632	367						15	20	3	6,4
63/1	WPS-63/70	630	500	700	570						10	18	2	11,2
63/5	WPS-63/150+250	626	494	662	532						10	4	-	7,5
18/2	WPG-18/14	170	118	208	166		80	10		4	-	1,4		
28/2	WPW-28/14	315	140	359	184	110	12	10	1	-	3,75			
28/3	WPW-28/22	315	160	359	204					12	3,9			
40/3	WPW-40/66	355	250	399	294					12	49			
56	ZWP-56	500	315	570	385					16	7,35			
63/1	WVOax-63	630	500	700	570		20	3	11,2					
80/1	WVOax-80	800	630	870	700		24	5	3	19				
100/1	WVOax-100	1000	800	1070	870		28	5	5	90				
40/4	WPSS-40/1,4	500	250	570	320		110	15	16	3	-	24,9		
40/5	WPSS-40/1,8	560	265	638	343						16	6,7		
50/2	WPSS-50/1,4	600	335	670	405						16	8,3		
50/3	WPSS-50/1,8	710	335	780	405	16					9,4			
63/2	WPSS-63/1,8	900	425	970	495	150		20	5	-	10,5			
71	WPSS-71/1,8	1000	475	1070	545					20	13			
80/2	WPSS-80/1,8	1120	530	1210	620					19	28	7	3	20,7
63/3	WPDM-63	800	630	870	700					15	24	5	25,5	
80/3	WPDM-80	1060	800	1150	890	19		32	7	5	13,8			
100/2	WPDM-100	1320	1000	1410	1090	19		40	9	7	28,5			
10/2	WPT-10	90	67	114	91	80	7	4	-	+	35			
20/2	WPT-20	200	160	238	198		10	8	1	0,65				
25/3	WPT-25	250	190	288	228		10	8	1	1,65				
31,5/3	WPT-31,5	315	236	359	280		12	12	1	2,0				
40/6	WPT-40	400	300	444	344		110	15	16	3	-	4,5		
50/4	WPT-50	500	375	570	445						15	5,7		
63/4	WPT-63	630	475	700	545						15	11		
125	FK-125	1400	800	1490	890						150	19	36	9