



NYBORG - MAWENT



WENTYLATORY PROMIENIOWE ZWPO

Nyborg-Mawent S.A.
ul. Ciepła 6, 82-200 Malbork, Polska

tel: +48 55 646 63 00
fax: +48 55 646 63 09
www.nyborg-mawent.com
office@nyborg-mawent.com



ZASTOSOWANIE:

Wentylatory promieniowe ZWPO przeznaczone są do przetłaczania czynnika w systemach wentylacji ogólnej i liniach technologicznych. Dopuszczalna zawartość pyłu 0,3 g/m³

BUDOWA:

Zasadnicze zespoły wentylatora jak : wirnik, obudowa, podstawa wykonane są ze stali węglowej zwykłej jakości W wykonaniu korozjo lub kwasoodpornym wirnik i obudowa wykonane są ze stali o podwyższonej odporności na korozję. Na życzenie Klienta możliwe użycie innych gatunków stali.

NAPĘD:

NAP1 – napęd bezpośredni – do 80°C

NAP1-C* – napęd bezpośredni – do 220°C

NAP4- napęd sprzęgłowy do 350°C

*w przypadku wykonania ciepłoodpornego do 220°C w napędzie bezpośrednim należy skontaktować się z działem handlowym

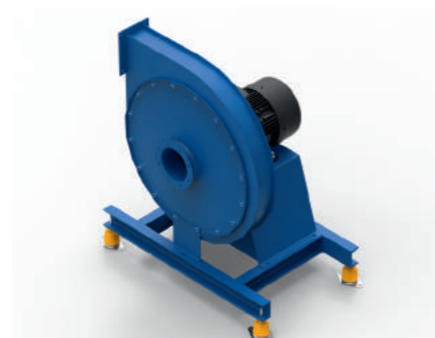
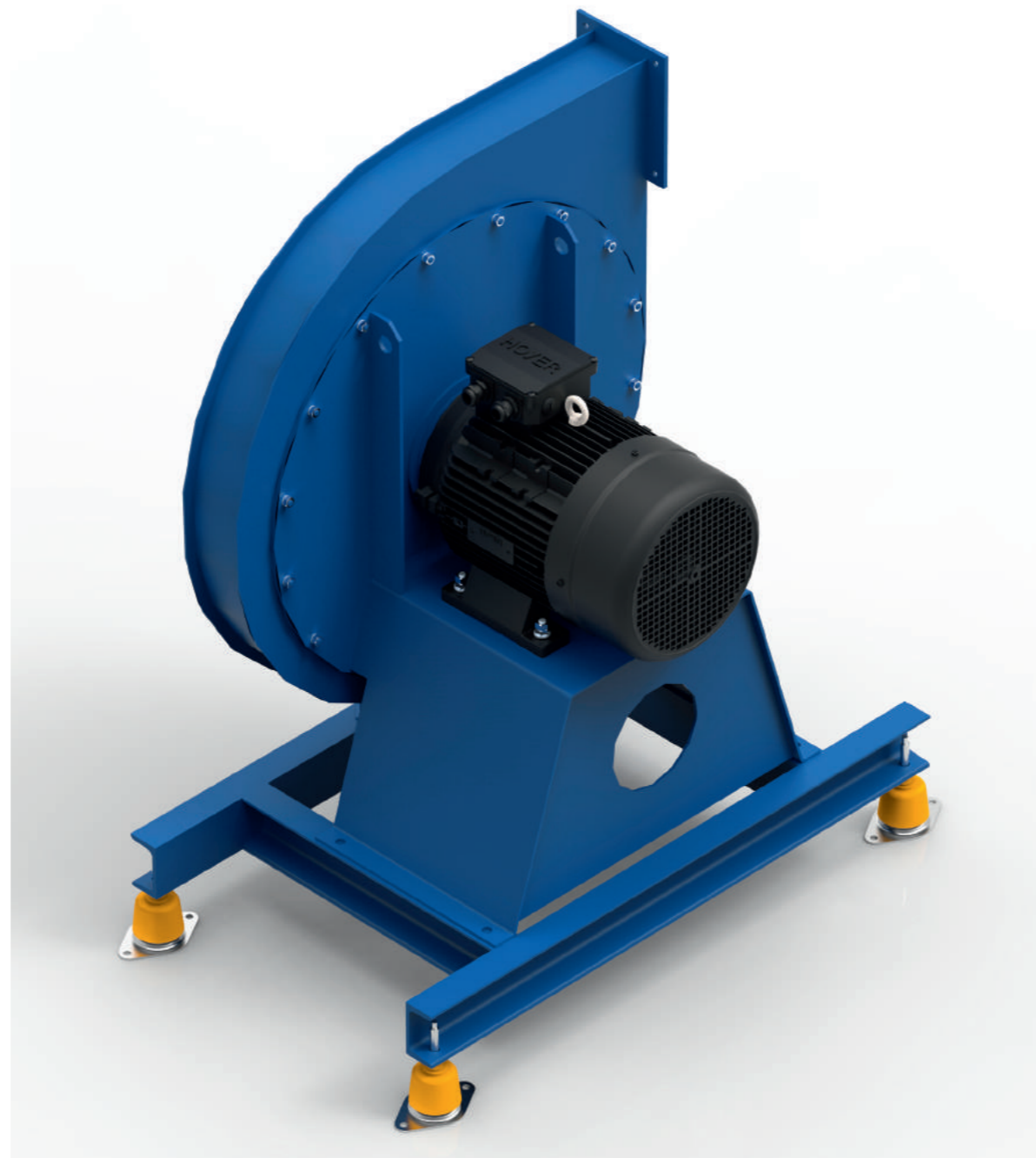
ZABEZPIECZENIE ANTYKOROZYJNE:

- wykonanie standardowe – malowanie standardowym zestawem farb malarskich RAL 5009 w klasie C3,
- wykonania ciepłoodporne – malowanie zestawem farb malarskich odpornych na temperaturę do 350stC.

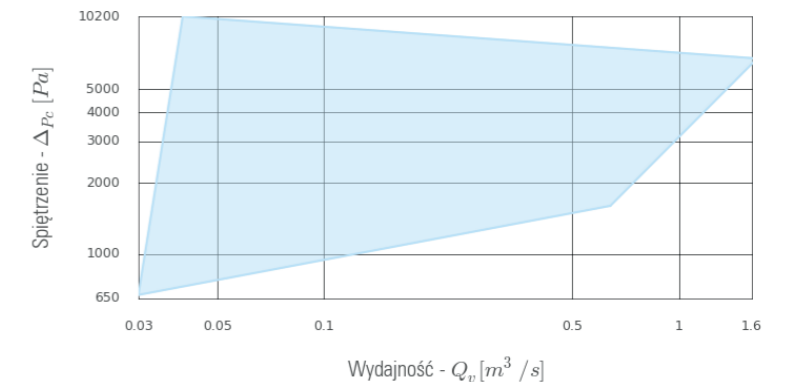
Opcje: cynkowanie, trawienie, pasywacja, szkiełkowanie, malowanie chemoodporne oraz malowanie w klasach C4 i C5 na życzenie Klienta.

SILNIK:

Standardowo do napędu wentylatorów stosowane są trójfazowe silniki elektryczne renomowanych producentów w wykonaniu IP55, klasa izolacji F .Temperatura otoczenia silnika: max. 40st C. Możliwość zastosowania silników w wykonaniu specjalnym dostosowanych do warunków pracy.



POLE PRACY WENTYLATORÓW:



ATEX:

Wentylatory przeznaczone są do stosowania w strefach zagrożonych wybuchem wykonywane według dyrektywy ATEX 94/9/WE.

Dostępne wykonania:

- do strefy 2 i 1 dla gazów (3G/2G),
- do strefy 22 i 21 dla pyłów (3D/2D).

POZYCJA PRACY WENTYLATORA:

Każda wielkość typoszeregu produkowana jest w 8 podstawowych położeniach otworu wylotowego wentylatora:

- figury prawe: RD0, RD90, RD180, RD270,
- Figury lewe: LG0, LG90, LG180, LG270.

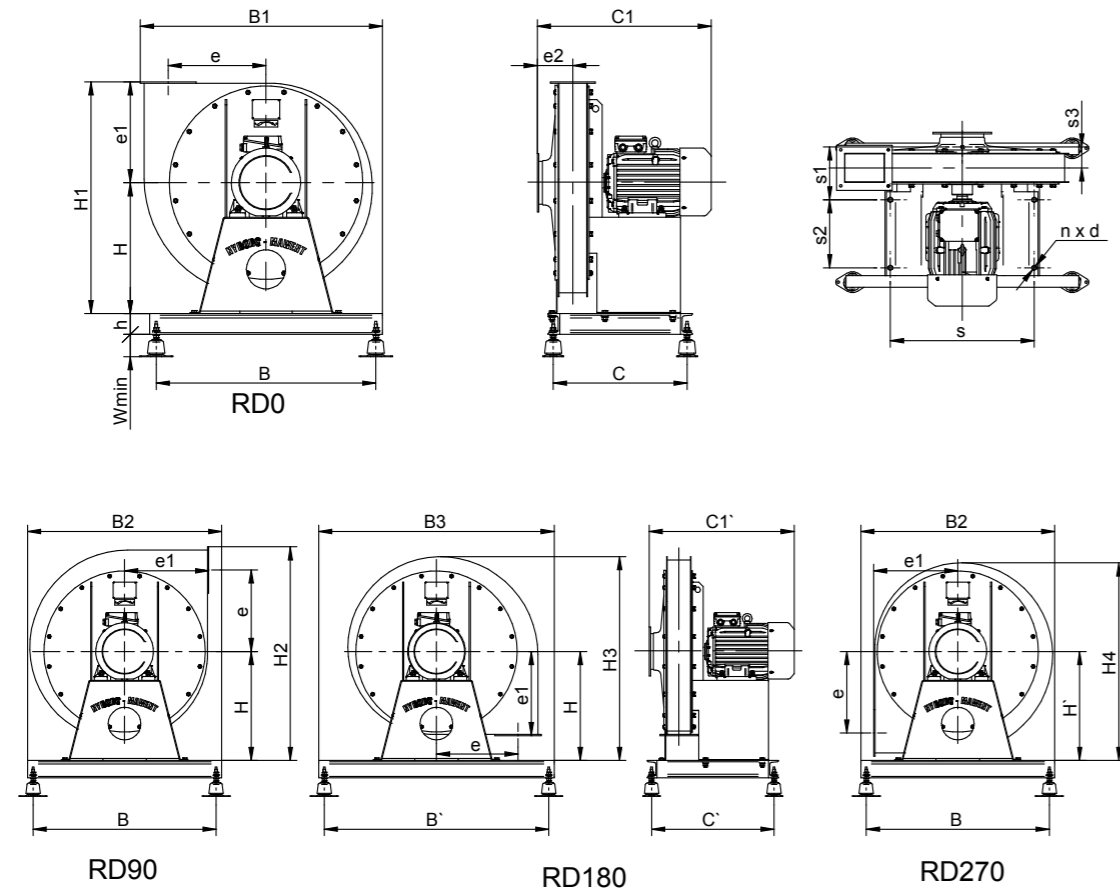
Inne figury na życzenie Klienta po uprzedniej konsultacji z działem handlowym

AKCESORIA:

Akcesoria stosowane do wentylatorów dostępne w katalogu Akcesoria Wentylatorów

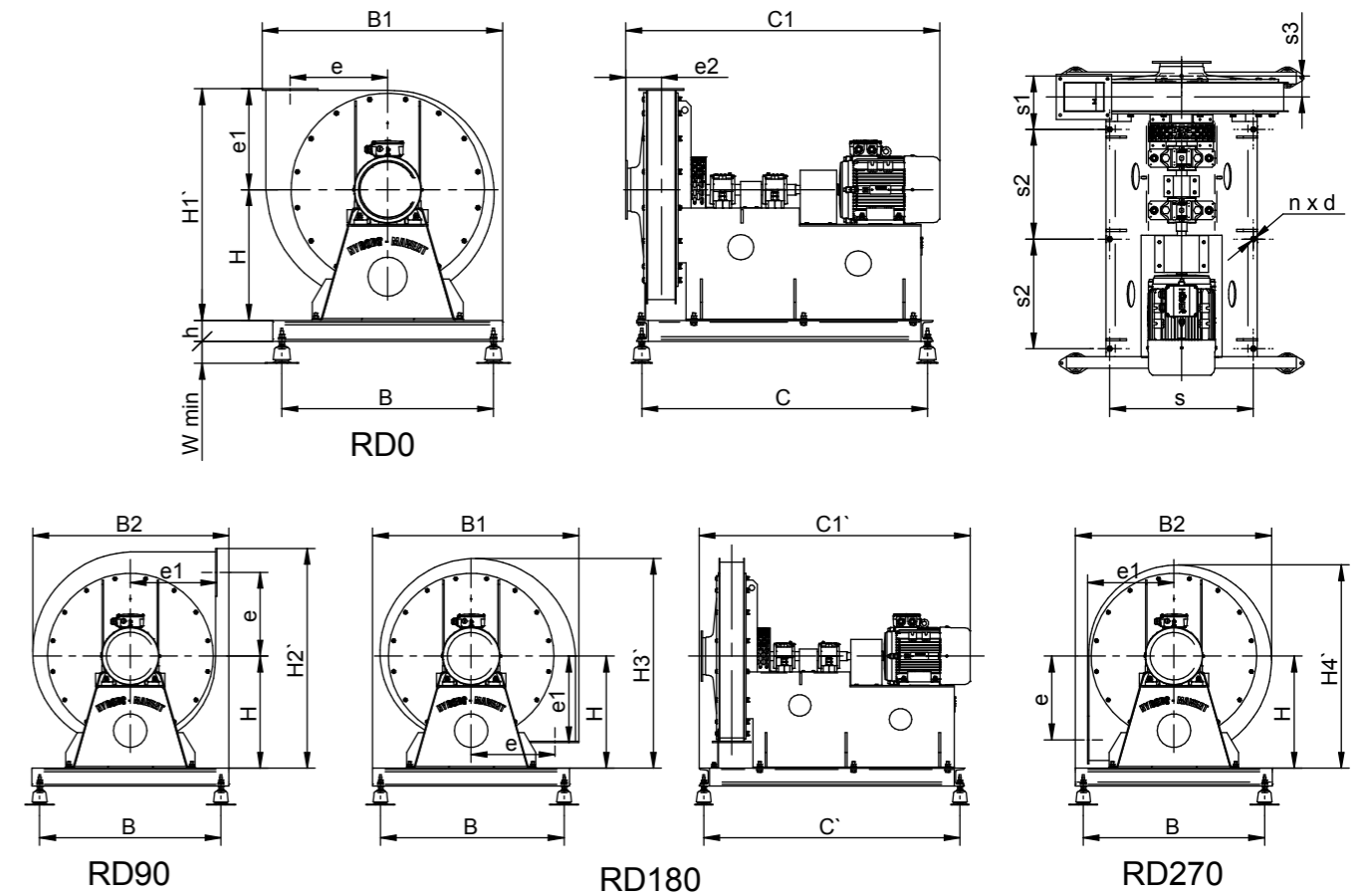
„Ze względu na stałe doskonalenie naszych wyrobów zastrzegamy sobie możliwość zmian konstrukcyjnych podwyższających walory użytkowe i bezpieczeństwo urządzenia. Podane w katalogu wymiary mają charakter poglądowy, zastrzega się możliwość wprowadzenia zmian”

DANE TECHNICZNE



Rysunek przedstawia wentylator w wykonaniu RD, położenie LG wykonane w lustrzanym odbiciu.
Rysunek poglądowy, zastrzega się możliwość wprowadzenia zmian.

DANE TECHNICZNE



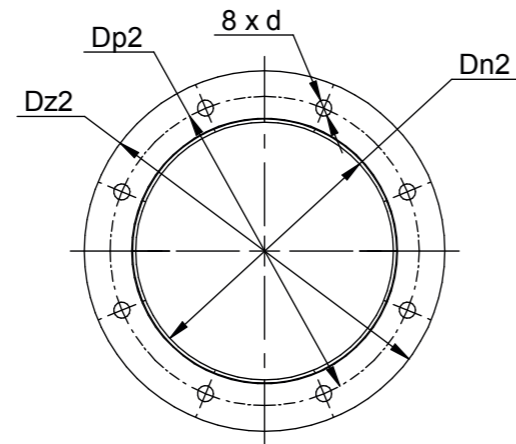
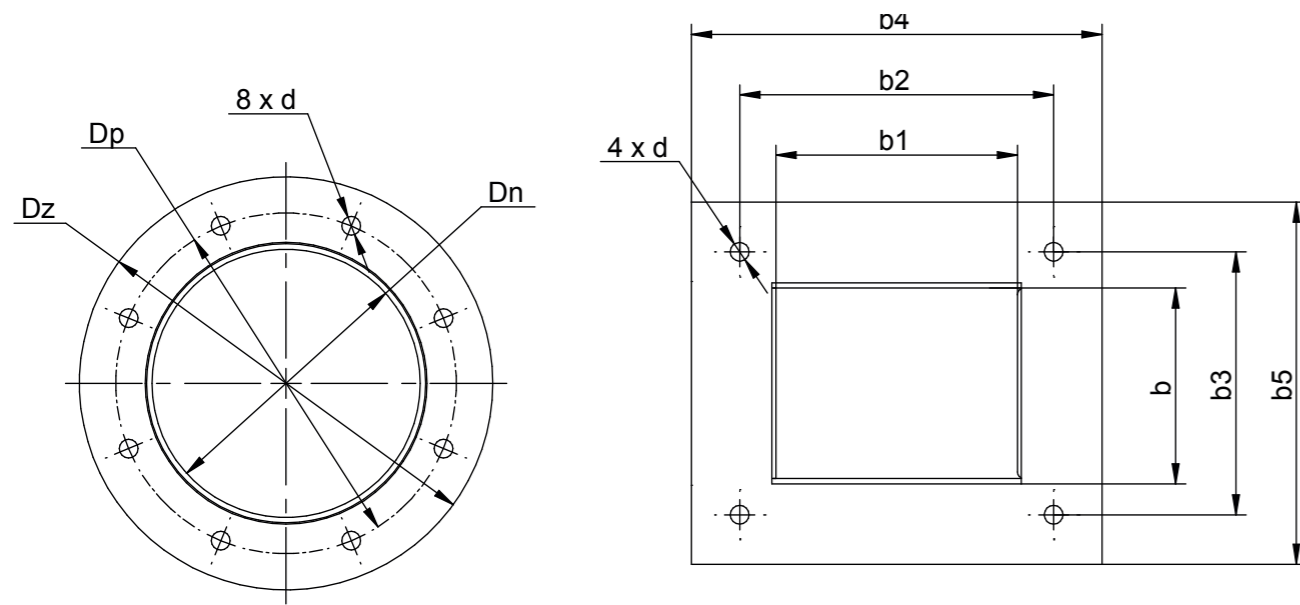
WENTYLATORY TYPU ZWPO 10-18 NAP.1

ZWPO	Moc silnika [kW]	e	e1	e2	s	s1	s2	s3	H	H'	H1	H2	H3	H4	h	W	B	B'	B1	B2	B3	C	C'	C1	C1'	d	n	Moment zamachowy wirnika GD2 [Nm2]	Masa zespołu [kg]
10	0,55	235	242	92	450	-	190	-	335	577	646	607	589	80	85	740	740	707	790	790	391	445	451	451	14	4	5,5	69	
	1,10																											71	
12,5	0,75	292	302	107	450	166	190	67	400	702	782	702	743	80	85	740	835	777	790	885	406	456	472	497	14	5	13,0	96	
	2,20																											126	
14	0,75	326	336	112	450	176	190	72	450	786	874	837	812	80	85	740	915	818	790	965	416	466	562	587	14	5	20,9	102	
	5,5																											175	
16	1,5	374	382	136	450	192	190	80	500	882	980	931	903	80	85	740	1030	877	1080	432	482	591	600	14	5	35,3	126		
	7,5																										188		
18	2,2	420	427	146	450	204	190	86	560	987	1096	1044	1011	100	85	740	1140	932	1190	444	494	725	730	14	5	57,4	155		
	15																										267		
18/20	15	420	555	138	596	248	311	84	497	537	1055	1022	956	100	80	680	1140	991	1041	1190	556	690	760	805	13	5	57,4	230	

WENTYLATORY TYPU ZWPO 10-18 NAP.4

ZWPO	Moc silnika [kW]	e	e1	e2	s	s1	s2	s3	H	H1'	H2'	H3'	H4'	h	W	B	B1	B2	C	C'	C1	C1'	d	n	Moment zamachowy wirnika GD2 [Nm2]	Masa zespołu [kg]	
																											[mm]
10	0,55	235	242	92	450	-	305	-	335	584	647	616	598	80	730	730	730	720	790	873	873	873	12	6	5,5	109	
	1,10																									111	
12,5	0,75	292	302	107	450	177	305	67	400	706	717	682	724	80	730	747	730	837	887	892	927	927	12	6	13,0	159	
	2,20																									165	
14	0,75	326	336	112	450	187	305	72	450	790	824	786	811	80	730	830	838	830	1077	1127	1153	1178	15	6	20,9	153	
	5,5																									184	
16	1,5	374	382	136	450	204	305	80	500	885	930	838	909	80	730	847	796	864	914	969	978	1188	1197	19	6	35,3	215
	7,5																										258
18	2,2	420	427	146	450	216	325	86	560	991	1036	940	1018	100	730	922	869	921	976	1049	1112	1450	1455	19	6	57,4	279
	15																										347

DANE TECHNICZNE



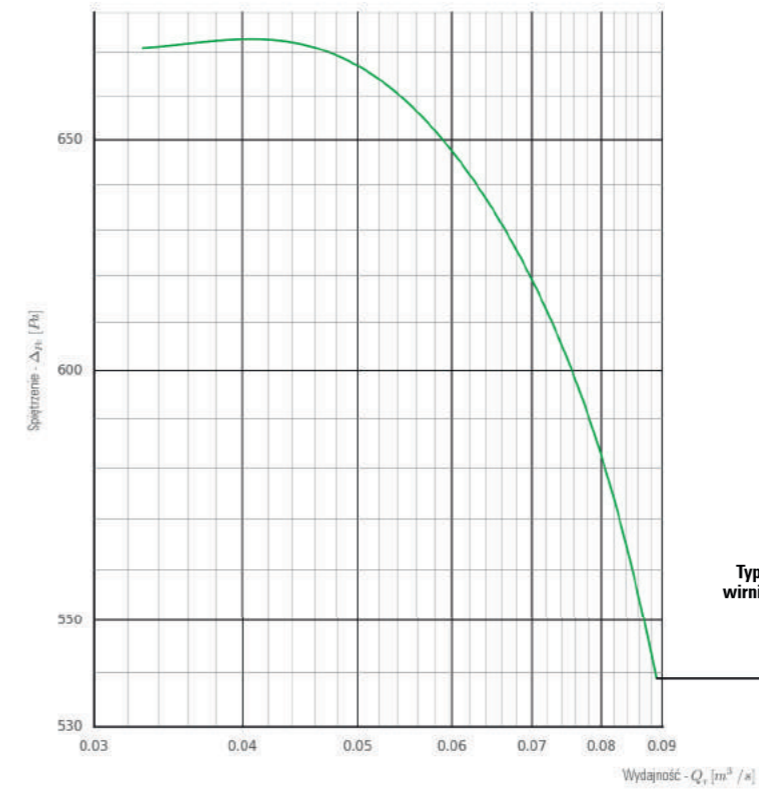
WPO 18/20

Rysunek poglądowy, zastrzega się możliwość wprowadzenia zmian.

KRÓTCE PRZYŁĄCZENIOWE

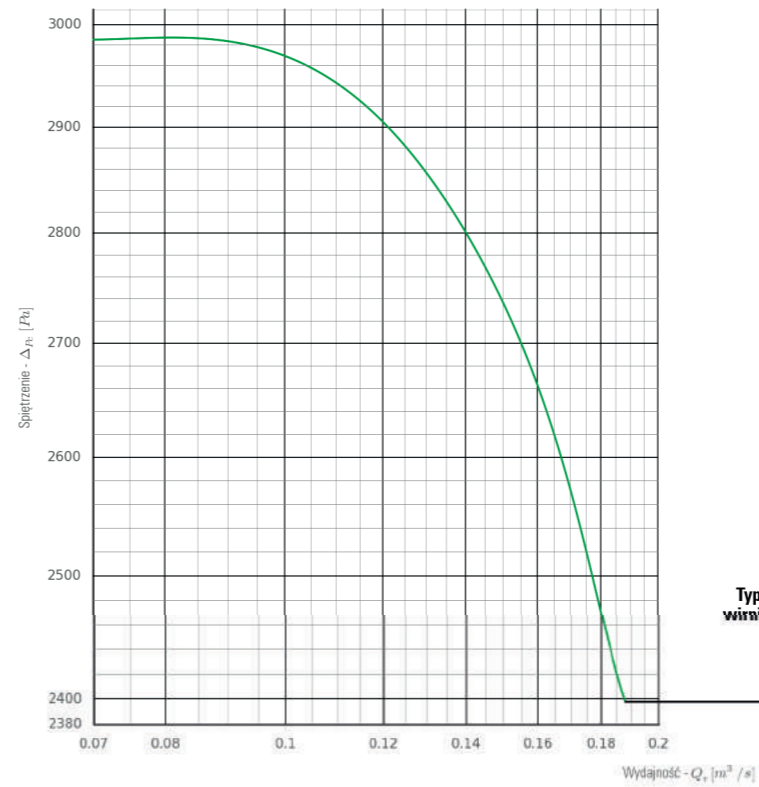
ZWPO	Moc silnika [kW]	Dn	Dp	Dz	Dn2	Dp2	Dz2	b [mm]	b1	b2	b3	b4	b5	d
10	0,55	100	127	154				71	90	117	98	153	135	7
	1,1													
12,5	0,75	125	157	189				80	118	150	112	181	144	10
	2,2													
14	0,75	140	172	204				90	132	164	122	195	154	10
	5,5													
16	1,5	160	192	224				106	150	182	138	213	172	10
	7,5													
18	2,2	180	219	244				118	170	208	156	233	184	10
	15													
18/20	15	200	239	265	160	192	224	-	-	-	-	-	-	-

CHARAKTERYSTYKI PRZEPEŁYWOWE



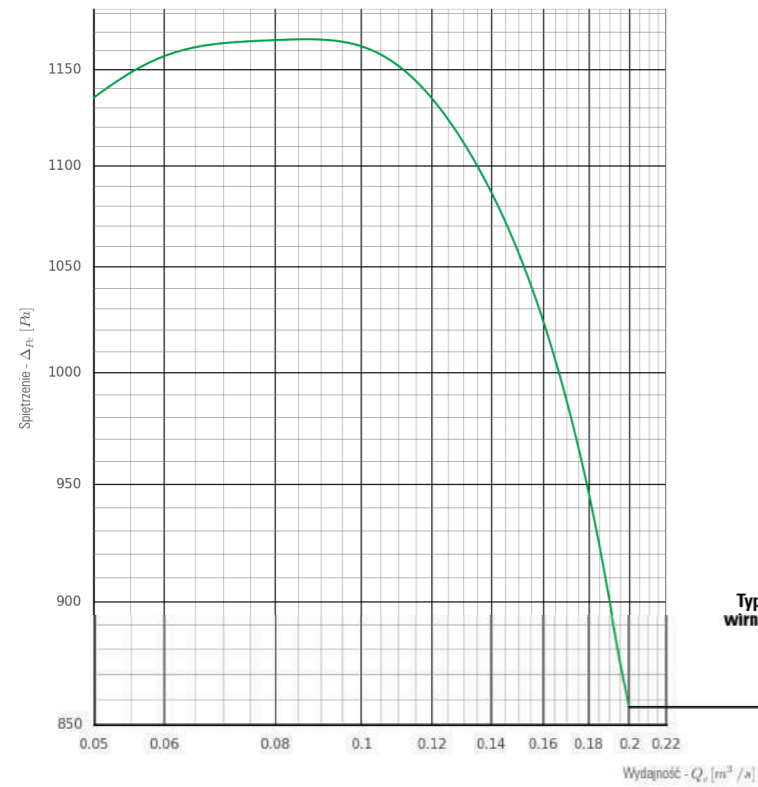
ZWPO-10

Typ wirnika	Prędkość obrotowa wirnika [obr./min]	Pobór mocy [kW]	Poziom ciśnienia akust. [dB (A)]	Silnik	Moc silnika [kW]
	1380	0,09	62	80-4A	0,55



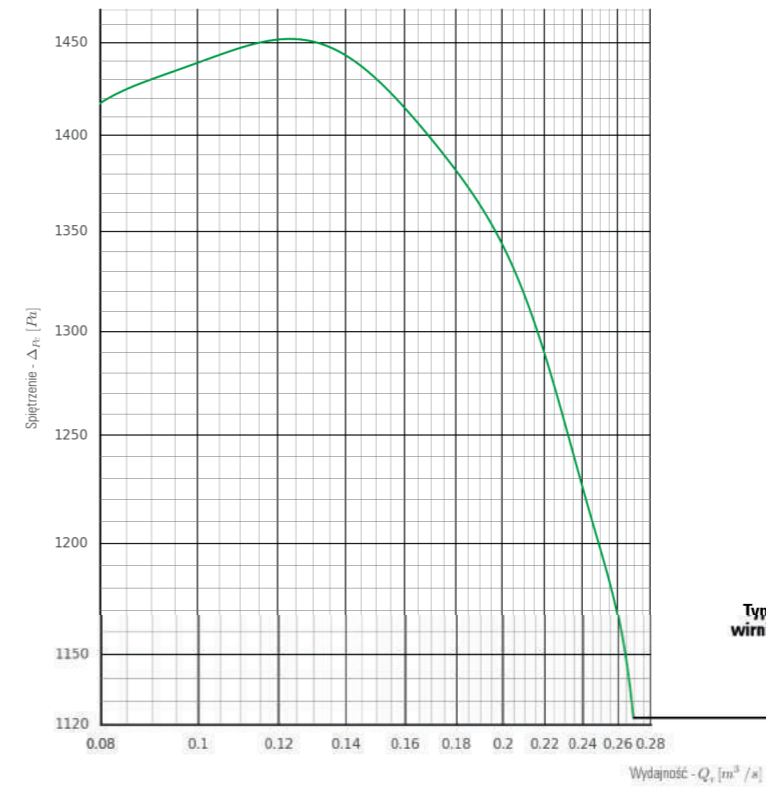
ZWPO-10

Typ wirnika	Prędkość obrotowa wirnika [obr./min]	Pobór mocy [kW]	Poziom ciśnienia akust. [dB (A)]	Silnik	Moc silnika [kW]
	2910	0,82	80	80-2B	1,1



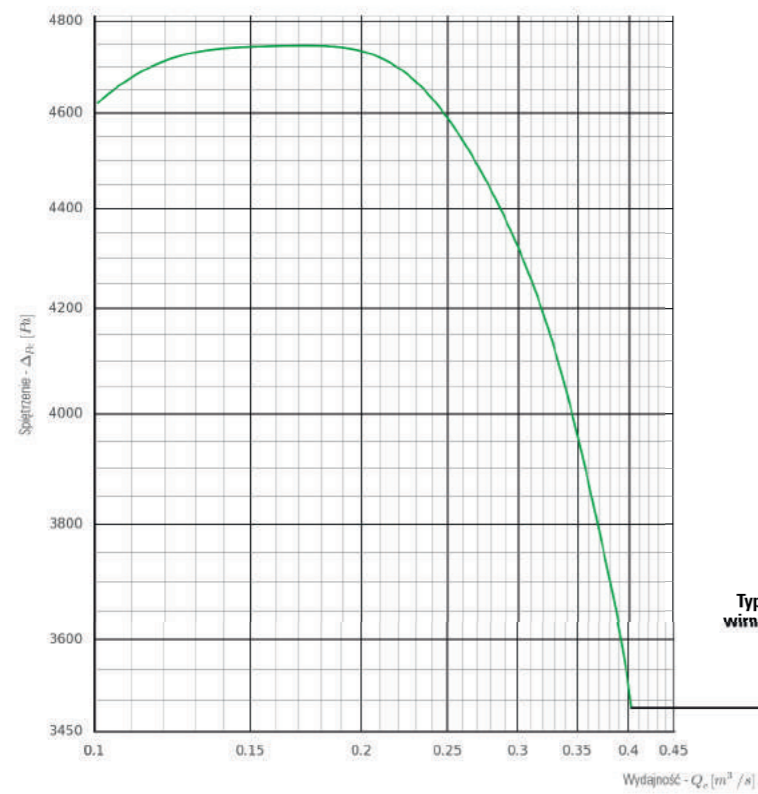
ZWPO-12.5

Typ wirnika	Prędkość obrotowa wirnika	Pobór mocy	Poziom ciśnienia akust.	Silnik	Moc silnika
	[obr./min]	[kW]	[dB (A)]		[kW]
	1445	0,27	60	80-4B	0,75



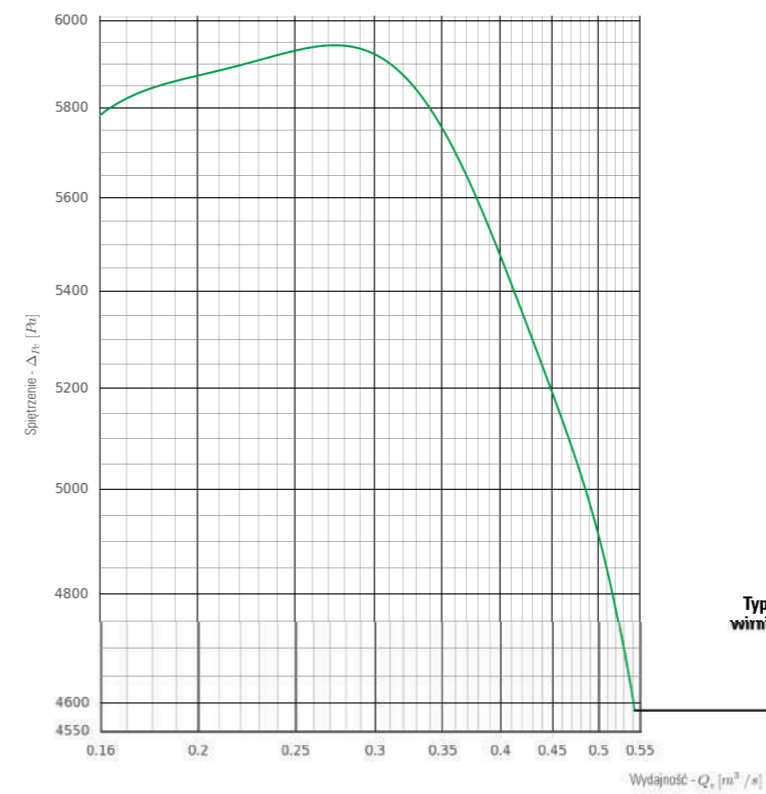
ZWPO-14

Typ wirnika	Prędkość obrotowa wirnika	Pobór mocy	Poziom ciśnienia akust.	Silnik	Moc silnika
	[obr./min]	[kW]	[dB (A)]		[kW]
	1445	0,49	71	80-4B	0,75



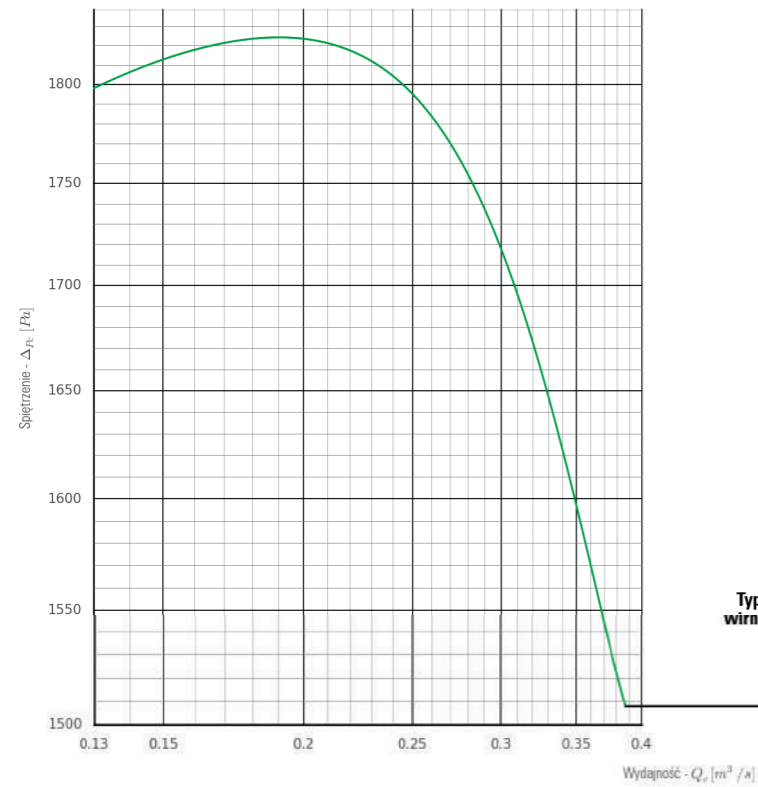
ZWPO-12.5

Typ wirnika	Prędkość obrotowa wirnika	Pobór mocy	Poziom ciśnienia akust.	Silnik	Moc silnika
	[obr./min]	[kW]	[dB (A)]		[kW]
	2915	1,99	86	90L-2	2,2



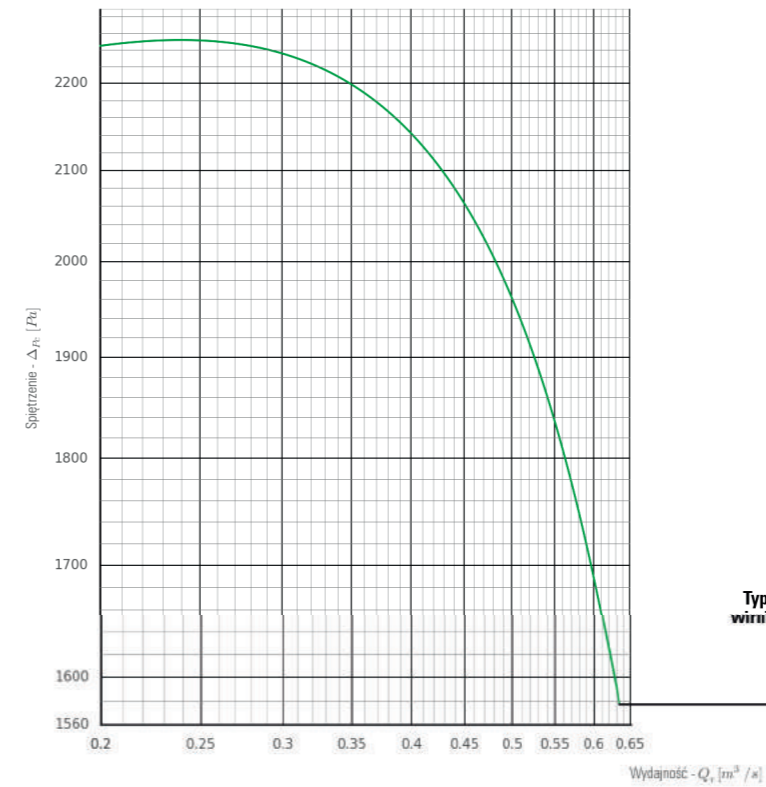
ZWPO-14

Typ wirnika	Prędkość obrotowa wirnika	Pobór mocy	Poziom ciśnienia akust.	Silnik	Moc silnika
	[obr./min]	[kW]	[dB (A)]		[kW]
	2920	4,07	89	132S-2A	5,5



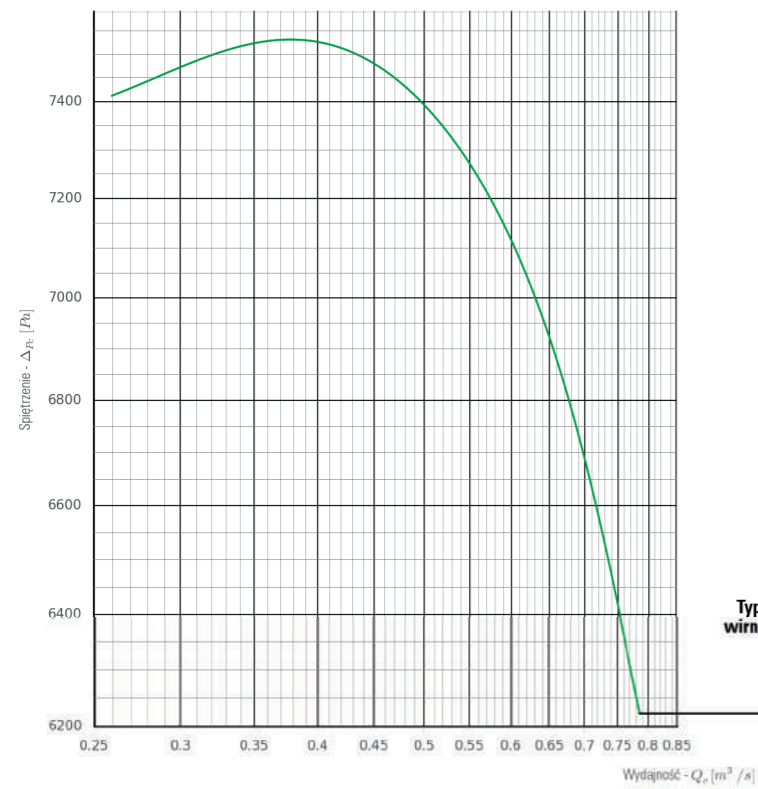
ZWPO-16

Typ wirnika	Prędkość obrotowa wirnika	Pobór mocy	Poziom ciśnienia akust.	Silnik	Moc silnika
	[obr./min]	[kW]	[dB (A)]		[kW]
	1440	0,88	74	90L-4	1,5



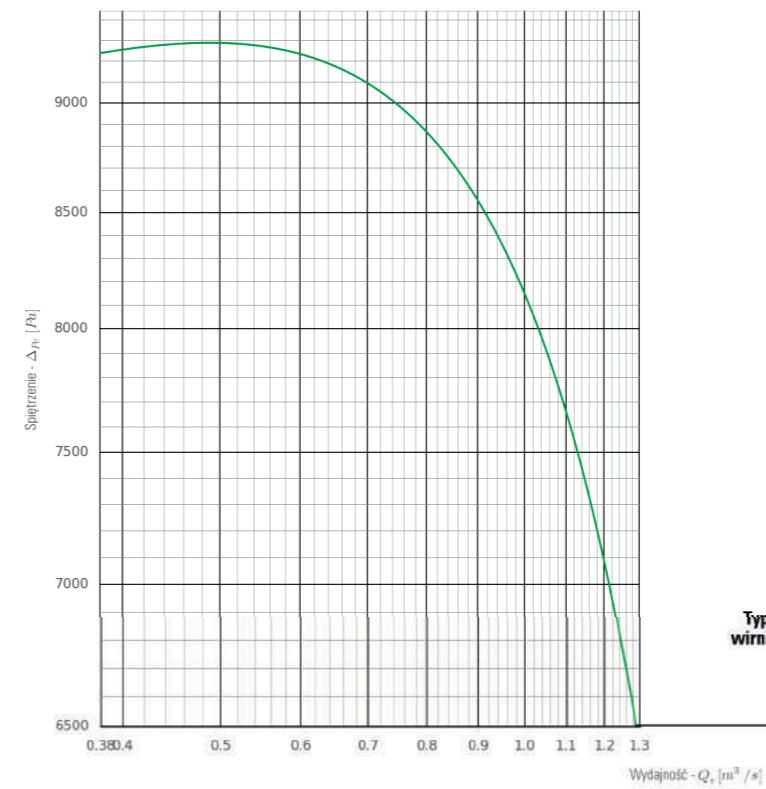
ZWPO-18

Typ wirnika	Prędkość obrotowa wirnika	Pobór mocy	Poziom ciśnienia akust.	Silnik	Moc silnika
	[obr./min]	[kW]	[dB (A)]		[kW]
	1455	1,54	77	100L-4A	2,2



ZWPO-16

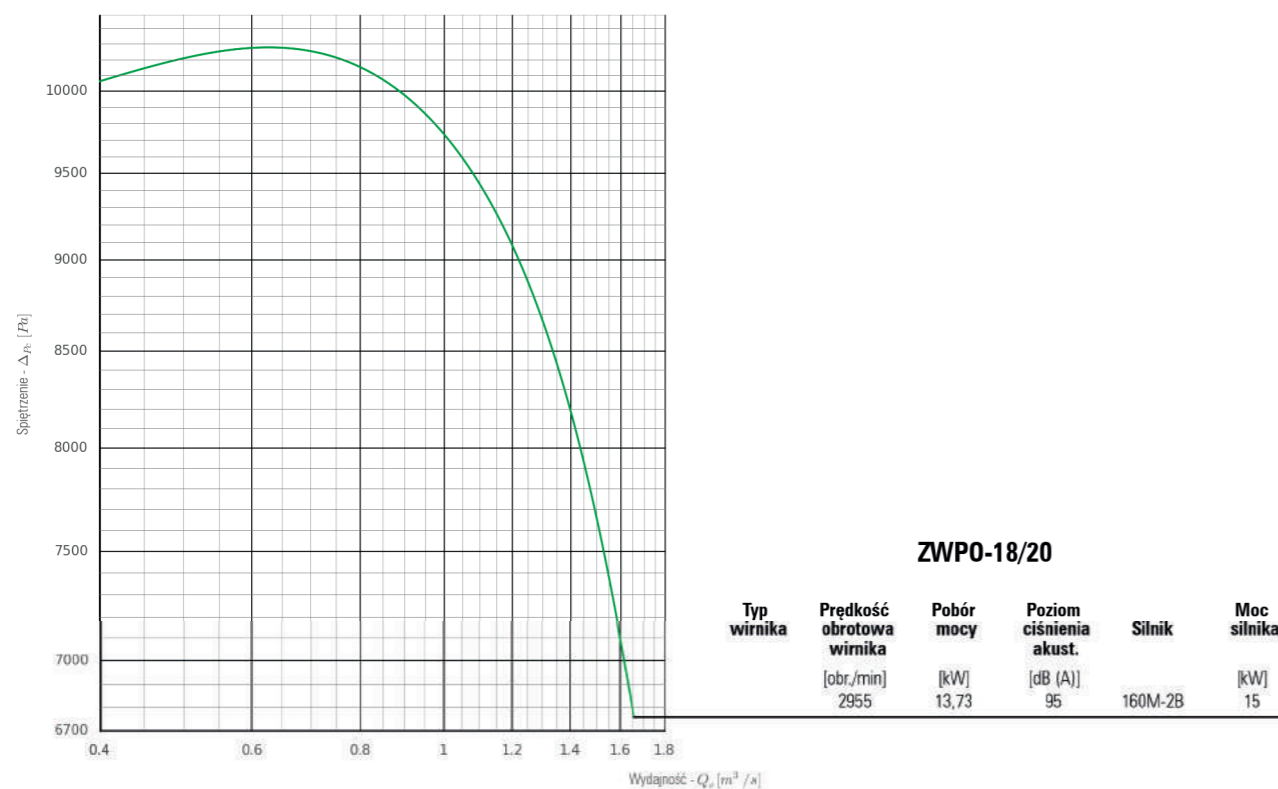
Typ wirnika	Prędkość obrotowa wirnika	Pobór mocy	Poziom ciśnienia akust.	Silnik	Moc silnika
	[obr./min]	[kW]	[dB (A)]		[kW]
	2925	6,82	91	132S-2B	7,5



ZWPO-18

Typ wirnika	Prędkość obrotowa wirnika	Pobór mocy	Poziom ciśnienia akust.	Silnik	Moc silnika
	[obr./min]	[kW]	[dB (A)]		[kW]
	2955	13,19	95	160M-2B	15

CHARAKTERYSTYKI PRZEPŁYWOWE



Uwaga: Dla mniejszych oporów instalacji wentylatora DPc < 9350 Pa i wydajności Qv > 1,15 m3/s należy zastosować, silnik o mocy powyżej 15,0kW.

NYBORG - MAWENT



Nyborg-Mawent S.A.
ul. Ciepła 6, 82-200 Malbork, Polska

tel: +48 55 646 63 00
fax: +48 55 646 63 09
www.nyborg-mawent.com
office@nyborg-mawent.com